



Versetzanleitung

Beton-Ofenmodule KINGFIRE
Stand 03.2024

www.schiedel.com

SCHIEDEL

Versetzanleitung für die Beton-Ofenmodule:

- KINGFIRE CLASSICO S
- KINGFIRE LINEARE SC
- KINGFIRE RONDO SC
- KINGFIRE KANTO SC
- KINGFIRE GRANDE SC

Beschreibungen sind für alle oben genannten Modelle identisch. Auf Unterschiede wird gesondert hingewiesen. Abbildungen zeigen das Beton-Ofenmodul KINGFIRE KANTO SC.

Das KINGFIRE Ofensystem besteht aus folgenden Komponenten:

- Beton-Ofenmodul
- Ofeneinsatz
- Schornstein

Das Beton-Ofenmodul mit montiertem Ofeneinsatz ist der KINGFIRE Kaminofen.

Geltungsbereich:

Diese Anleitung beschreibt das Versetzen des Beton-Ofenmoduls ohne Schornstein, optional mit eingebautem Ofeneinsatz.

Sicherheitshinweise



WARNUNG!

Hinweise mit dem Wort **WARNUNG** warnen vor einer gefährlichen Situation, die zum Tod oder zu schweren Verletzungen führen kann.



VORSICHT!

Hinweise mit dem Wort **VORSICHT** warnen vor einer Situation, die zu leichten oder mittleren Verletzungen führen kann.



ACHTUNG!

Hinweise mit dem Wort **ACHTUNG** warnen vor einer Situation, die zu Sach- oder Umweltschäden führen kann.

Symbole

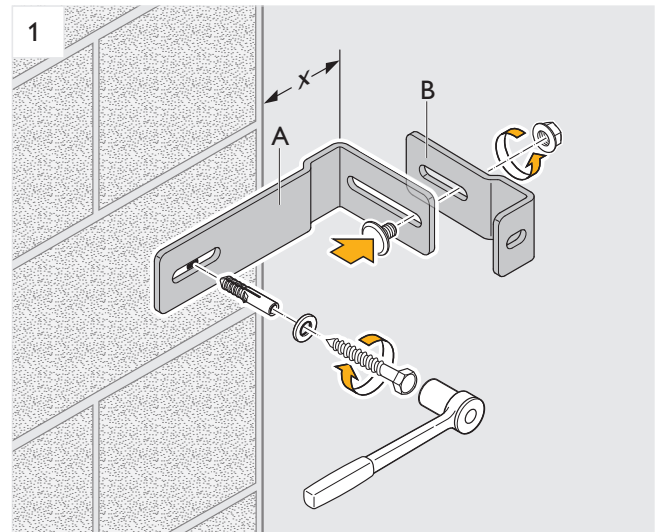


Sicherheitshinweise beachten



Tipp beachten

Abbildungen



1 Handlungsschritt mit Nummerierung

■ Hervorhebung der Aktionsteile mit Flächen

A Teilebezeichnungen oder Maße

x Maßangaben in mm

➡ Bewegungs- und Richtungspfeile

Inhaltsverzeichnis

1. Sicherheitsinformationen	4	5. Entsorgung	44
1.1 Bestimmungsgemäße Verwendung	4	5.1 Verpackung entsorgen	44
1.2 Autorisierte Zielgruppen	4	5.2 Feuerstätte entsorgen	44
1.2.1 Hersteller	4	5.3 Recycling der in der Feuerstätte verwendeten Materialien	44
1.2.2 Betreiber	4		
1.2.3 Fachpersonal	4		
1.2.4 Benutzer	4		
1.3 Verhalten im Notfall	5	6. Anhang	45
1.4 Allgemeine Sicherheitshinweise	5	6.1 Garantie- und Gewährleistung	45
2. Produktinformationen	6	6.2 Normen und Vorschriften	45
2.1 Modelle	6	6.3 Konformitätserklärungen	45
2.2 Produktübersicht	7		
2.3 Lieferumfang	9		
2.4 Optionales Zubehör	9		
2.5 Anlieferungszustand	10		
2.6 Material	10		
2.7 Gewicht	11		
2.7.1 Beton-Ofenmodul	11		
2.7.2 Schornstein	11		
2.8 Varianten der Adapterplatte	11		
2.9 Abmessungen	12		
3. Montage vorbereiten	18		
3.1 Sicherheitshinweise zur Vorbereitung der Montage	18		
3.2 Voraussetzungen für die Montage	18		
3.3 Anforderungen an den Aufstellort	18		
3.3.1 Aufstellraum	18		
3.3.2 Sicherheitsabstände	18		
3.4 Aufstellort vorbereiten	28		
3.4.1 Nässeschutz anbringen	28		
3.4.2 Spezial Rückwand-Dämmset montieren (optional)	31		
3.4.3 Spezial Seitenwand-Dämmset montieren (optional)	31		
3.5 Beton-Ofenmodul anliefern und lagern	31		
4. Beton-Ofenmodul versetzen	32		
4.1 Sicherheitshinweise zum Versetzen des Beton-Ofenmoduls	32		
4.2 Versetzen vorbereiten	33		
4.3 Versetzort vorbereiten	33		
4.4 Beton-Ofenmodul entpacken	33		
4.5 Beton-Ofenmodul platzieren	35		
4.6 Zubehör vorrüsten (optional)	39		
4.6.1 Leerrohr für den Unterdruck- wächter „LEDA LUC“ verlegen	39		
4.6.2 Netzanschluss für die Abbrand- steuerung „INflame! Fire“ oder „INflame! LR“ montieren	39		
4.7 Montagerahmen justieren	41		
4.8 Beton-Ofenmodul verkleiden oder verputzen	43		
4.9 Beton-Ofenmodul für die weitere Montage vorbereiten	43		

1. Sicherheitsinformationen

1.1 Bestimmungsgemäße Verwendung

Das Beton-Ofenmodul dient als Teil eines Ofensystems zur Erwärmung der Raumluft durch Verbrennung geeigneter Brennstoffe und ist ausschließlich für den Einsatz in privaten Haushalten bestimmt.

Das Ofensystem ist konzipiert als raumluftunabhängige Zeitbrandfeuerstätte, die einen länger anhaltenden Betrieb durch Nachlegen von Brennstoff erreicht.

§ Raumheizer für feste Brennstoffe nach:

- EAD 060009-00-0802
- DIN EN 13240
- DIN EN 16510

Für die Verwendung des Beton-Ofenmoduls gelten folgende Bedingungen:

- Montage und weitere Tätigkeiten am Beton-Ofenmodul erfolgen ausschließlich durch die entsprechend autorisierte Zielgruppe.
→ „1.2 Autorisierte Zielgruppen“ (Seite 4).
- Die Aufstellung erfolgt in einem trockenen Wohnraum in einem geschlossenen Gebäude.
- Vor Inbetriebnahme erfolgt die Abnahme durch die genehmigende Behörde (in Deutschland z. B. durch den Bezirksschornsteinfeger).
- Die nationalen und regionalen Vorschriften und Richtlinien werden beachtet.
→ „6.2 Normen und Vorschriften“ (Seite 45).
- Die Anforderungen und Sicherheitshinweise in dieser Anleitung werden eingehalten.

Jede andere Verwendung gilt als bestimmungswidrig.

Der Hersteller haftet nicht für Schäden, die durch bestimmungswidrige Verwendung entstehen.

1.2 Autorisierte Zielgruppen

Autorisierte Zielgruppen sind in Personengruppen mit unterschiedlichen Berechtigungen unterteilt.

1.2.1 Hersteller

Der Hersteller und seine Bevollmächtigten haben folgende Aufgaben:

- Einstellung der Werkseinstellungen des Beton-Ofenmoduls.
- Einweisung des Betreibers in die bestimmungsgemäße Verwendung des Beton-Ofenmoduls (z. B. durch Übergabe der technischen Unterlagen wie Bedienungsanleitung oder Versetzanleitung.)

1.2.2 Betreiber

Der Betreiber ist verantwortlich für das Gebäude, in dem das Beton-Ofenmodul eingesetzt wird.

Der Betreiber hat folgende Aufgaben:

- Erfüllung der Anforderungen an den Aufstellort.
- Sicherstellung, dass sich das Beton-Ofenmodul stets in einem technisch einwandfreien Zustand befindet.
- Einhaltung der Reinigungs- und Wartungsanforderungen.
- Einweisung der Benutzer.
- Bereitstellung und Beachtung dieser Anleitung.

1.2.3 Fachpersonal

Qualifiziertes Fachpersonal ist zuständig für die Instandhaltung.

Anforderungen an qualifiziertes Fachpersonal:

- Erfahrung in der Nutzung von elektrischen und mechanischen Werkzeugen.
- Kenntnis der Bestimmungen zur Arbeitssicherheit.
- Kenntnis im Lesen von technischen Zeichnungen.
- Kenntnis dieser Anleitung.
- Dokumentation der ausgeführten Arbeiten.

Elektrotechnische Arbeiten nur durch Elektrofachkräfte.

§ DIN VDE 0100

Anforderungen an Elektrofachkräfte:

- Kenntnis der Grundlagen der Elektrotechnik.
- Kenntnis der landesspezifischen Bestimmungen und Normen.
- Kenntnis der einschlägigen Sicherheitsbestimmungen.
- Kenntnis dieser Anleitung.

1.2.4 Benutzer

Eingewiesene Benutzer übernehmen Arbeiten bei Gebrauch, Reinigung und Instandhaltung.

Anforderungen an eingewiesene Benutzer:

- Benutzer wurden bezüglich der sicheren und bestimmungsgemäßen Verwendung des Beton-Ofenmoduls unterwiesen.
- Benutzer wurden bezüglich ihrer Arbeiten durch den Betreiber unterwiesen.
- Kenntnis dieser Anleitung.

Für folgende Benutzer gelten besondere Anforderungen:

- Kinder ab 8 Jahren.
- Personen mit verringerten physischen, sensorischen oder mentalen Fähigkeiten.
- Personen mit Mangel an Erfahrung und Wissen.

Diese Benutzer dürfen nur tätig werden bei Gebrauch des Beton-Ofenmoduls unter folgenden Bedingungen:

- Benutzer werden beaufsichtigt.
- Benutzer wurden bezüglich des sicheren Gebrauchs unterwiesen.
- Benutzer verstehen Gefahren im Umgang mit dem Beton-Ofenmodul.
- Kinder dürfen nicht mit dem Beton-Ofenmodul spielen.

Kinder und Haustiere sind ständig zu überwachen und vom Beton-Ofenmodul fernzuhalten.

1.3 Verhalten im Notfall

- ▶ Bringen Sie sich niemals selbst in Lebensgefahr.

Wenn es ohne Gefährdung der eigenen Person möglich ist:

- ▶ Warnen Sie andere Personen.
- ▶ Fordern Sie andere Personen zum Verlassen des Gebäudes auf.

1.4 Allgemeine Sicherheitshinweise



WARNUNG!

Gefahr durch Nichtbeachtung der Versetzanleitung!

Diese Anleitung enthält wichtige Informationen für den sicheren Umgang mit dem Beton-Ofenmodul. Auf mögliche Gefahren wird besonders hingewiesen. Die Nichtbeachtung kann zu Tod oder schweren Verletzungen führen.

- ▶ Lesen Sie diese Anleitung sorgfältig durch.
- ▶ Befolgen Sie die Sicherheitshinweise in dieser Anleitung.
- ▶ Bewahren Sie die Anleitung zugänglich auf.

In folgenden Fällen ist die Verwendung des Beton-Ofenmoduls untersagt:

- Bei fehlender Zulassung durch die genehmigende Behörde.
- Bei Beschädigung des Beton-Ofenmoduls oder einzelner Bauteile.
- Bei eigenmächtigen Umbauten oder Veränderungen des Beton-Ofenmoduls oder des Ofensystems.
- Nach unsachgemäßen Reparaturen.
- Bei fehlenden oder nicht funktionsfähigen Schutzeinrichtungen.

In folgenden Fällen übernimmt der Hersteller keine Haftung für Schäden:

- Bei Nichtbeachtung dieser Anleitung.
- Bei bestimmungswidriger Verwendung.
- Bei unsachgemäßer Handhabung.
- Bei Montage und Reparatur durch nicht autorisiertes Fachpersonal.
- Bei eigenmächtigen Umbauten.
- Bei Verwendung von Ersatzteilen, die nicht vom Hersteller hergestellt oder autorisiert wurden.
- Bei Umgehung der Schutzeinrichtungen des Beton-Ofenmoduls.

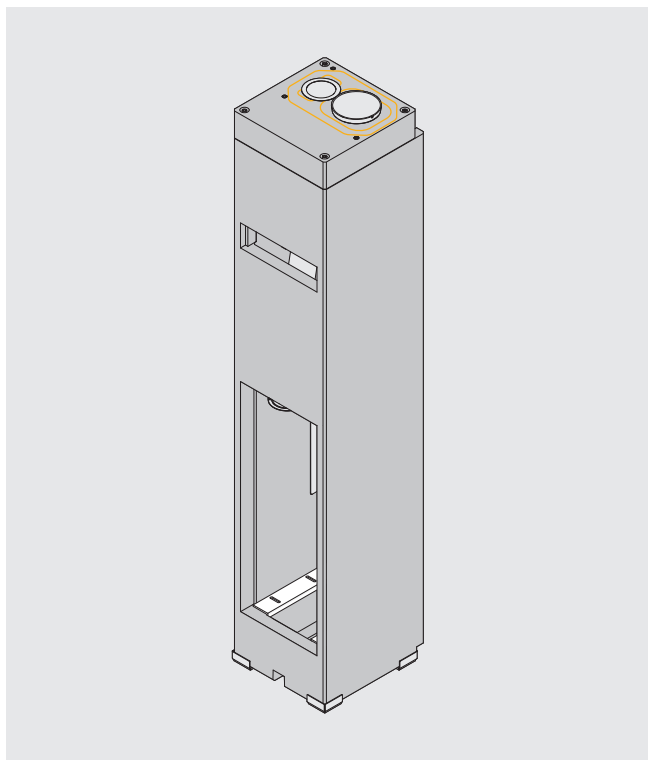
In Abhängigkeit von der Tätigkeit sind weitere Sicherheitshinweise unbedingt zu beachten. Die Sicherheitshinweise stehen im entsprechenden Kapitel in dieser Anleitung.

- „3.1 Sicherheitshinweise zur Vorbereitung der Montage“ (Seite 18).
- „4.1 Sicherheitshinweise zum Versetzen des Beton-Ofenmoduls“ (Seite 32).

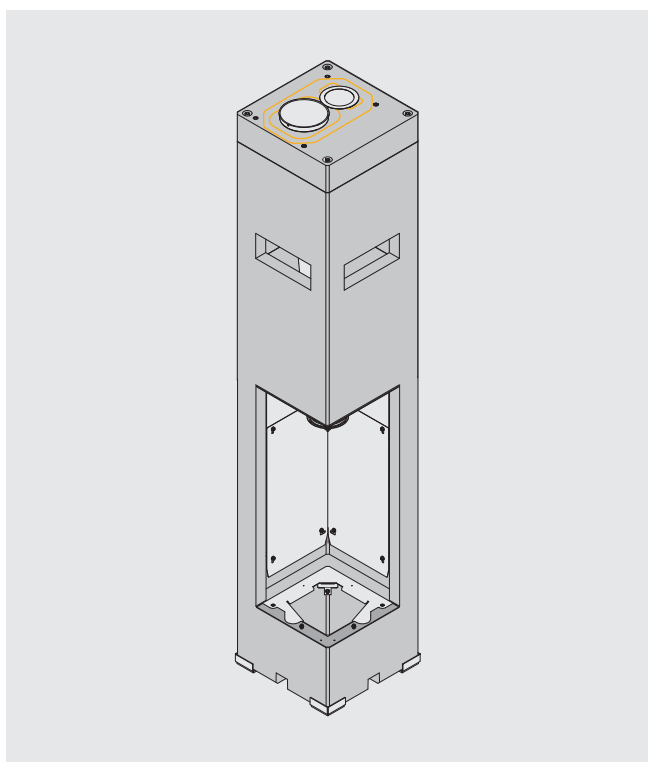
2. Produktinformationen

2.1 Modelle

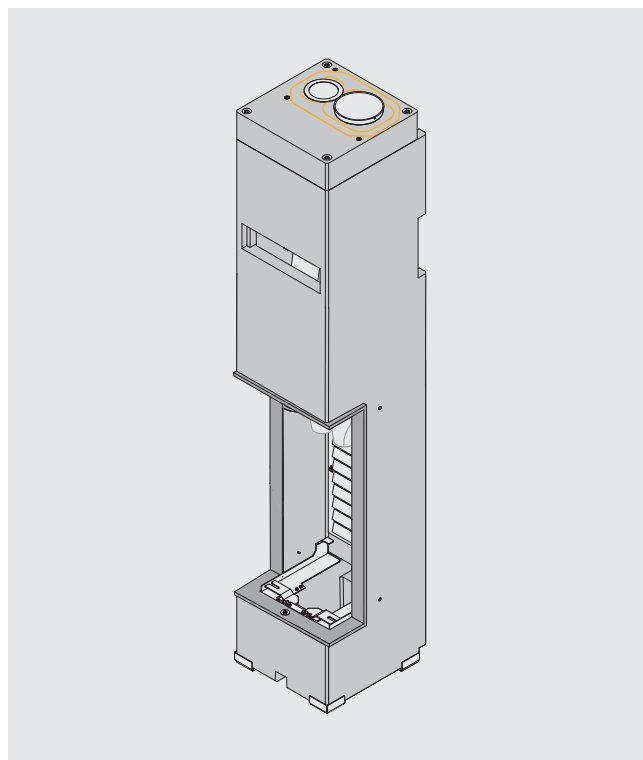
Das KINGFIRE Beton-Ofenmodul ist in verschiedenen Ausführungen lieferbar:



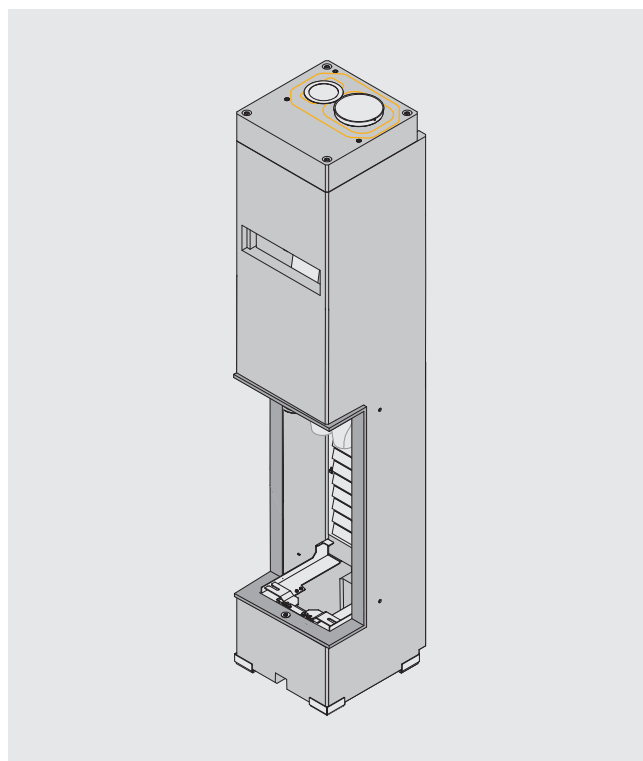
KINGFIRE CLASSICO S, KINGFIRE LINEARE SC,
KINGFIRE RONDO SC



KINGFIRE KANTO SC



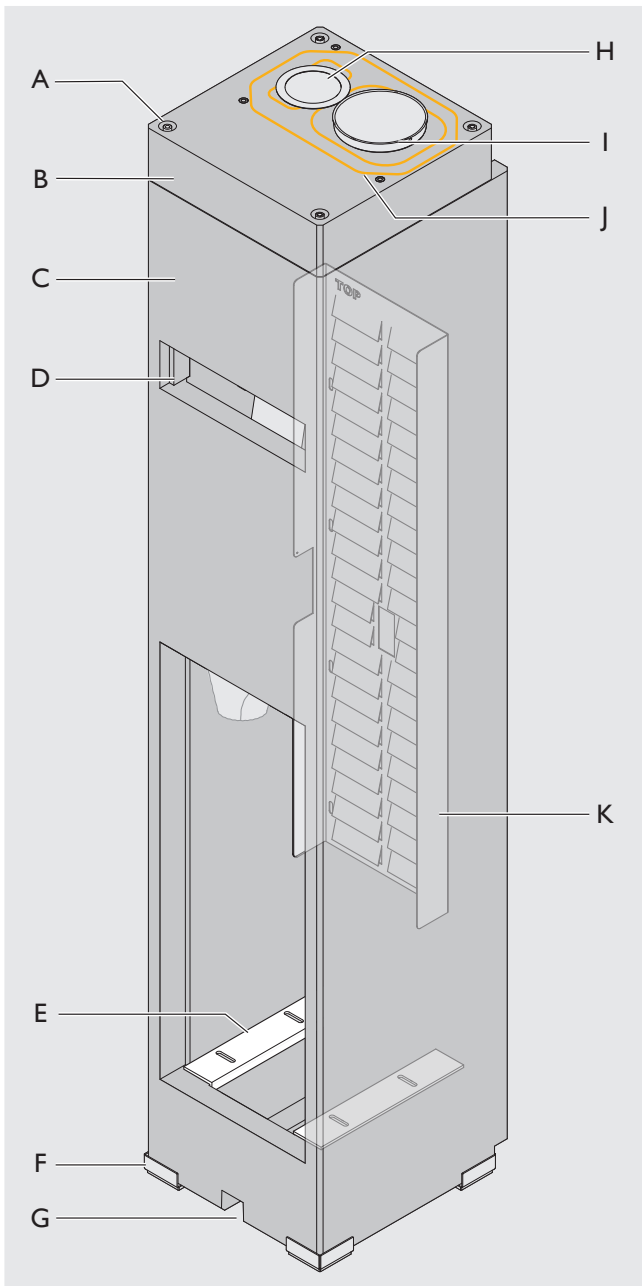
KINGFIRE GRANDE SC mit aktiver Hinterlüftung



KINGFIRE GRANDE SC ohne Hinterlüftung

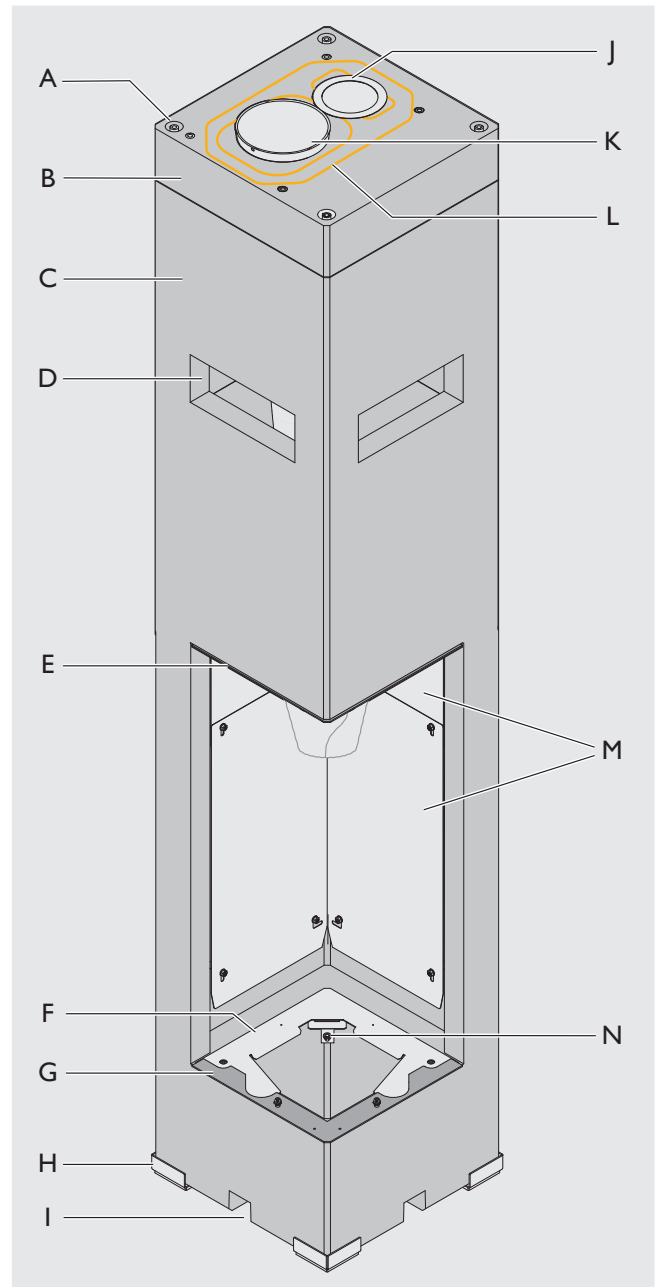
2.2 Produktübersicht

KINGFIRE CLASSICO S, LINEARE SC, RONDO SC:



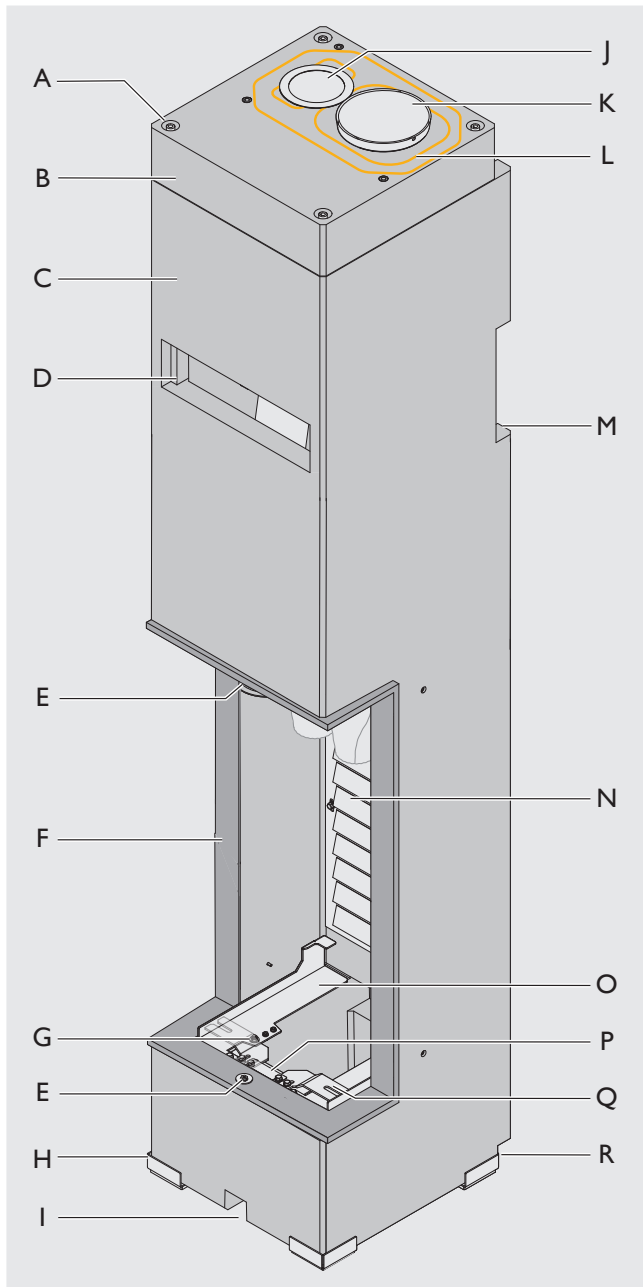
- A Gewinde für die Versetzschlaufen
- B Adapterplatte (140 mm)
- C Betonkörper
- D Konvektionsluftöffnung (mit Schutzabdeckung)
- E Gleitblech
- F Aufstellfüße
- G Öffnung für Leerrohre
- H Verbrennungsluftstutzen
- I Abgasstutzen
- J Markierungen für den Schornsteinanschluss
- K Strahlungsblech

KINGFIRE KANTO SC:



- A Gewinde für die Versetzschlaufen
- B Adapterplatte (140 mm)
- C Betonkörper
- D Konvektionsluftöffnung (mit Schutzabdeckung)
- E Montagerahmen (oben)
- F Gleitblech
- G Montagerahmen (unten)
- H Aufstellfüße
- I Öffnung für Leerrohre
- J Verbrennungsluftstutzen
- K Abgasstutzen
- L Markierungen für den Schornsteinanschluss
- M Strahlungsbleche
- N Potentialausgleichs-Klemme

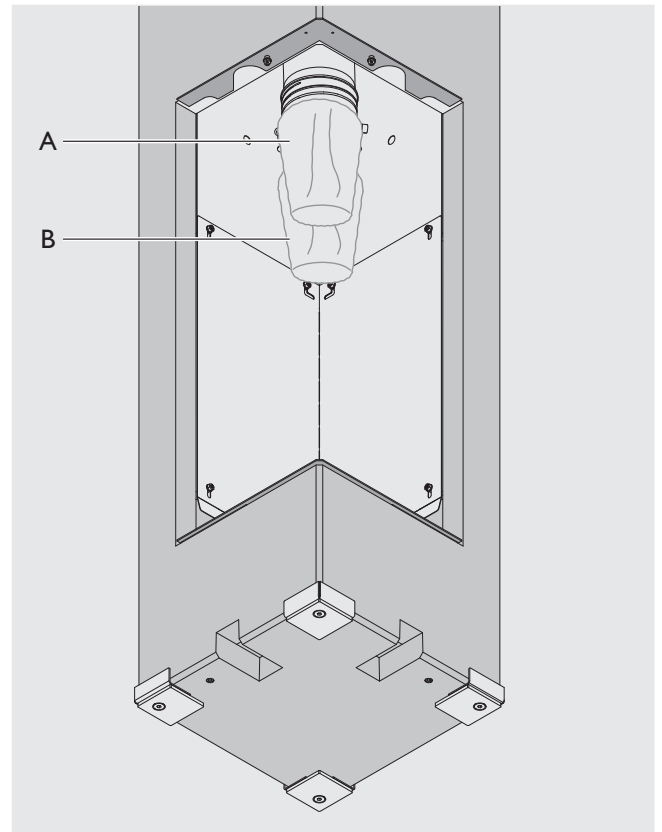
KINGFIRE Grande SC:



- A Gewinde für die Versetzschlaufen
- B Adapterplatte (140 mm)
- C Betonkörper
- D Konvektionsluftöffnung (mit Schutzabdeckung)
- E Fixierschraube für den Montagerahmen
- F Montagerahmen
- G Potentialausgleichs-Klemme
- H Aufstellfüße
- I Öffnung für Leerrohre
- J Verbrennungsluftstutzen
- K Abgasstutzen
- L Markierungen für den Schornsteinanschluss
- M Ausströmöffnung (nur KINGFIRE GRANDE SC mit aktiver Hinterlüftung)

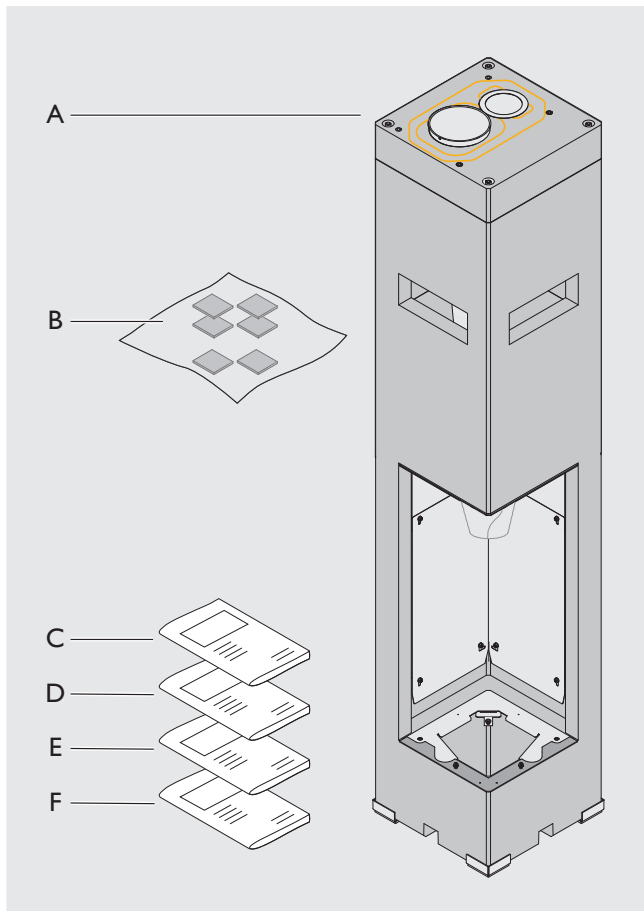
- N Strahlungsblech
- O Gleitblech
- P Kabelfixierung
- Q Halteklammer
- R Ausklinkung für die Aufrichthilfe

Alle Modelle



- A Anschluss Verbrennungsluft (geschützt mit einem Thermoschutzbeutel)
- B Anschluss Abgas (geschützt mit einem Thermoschutzbeutel)

2.3 Lieferumfang

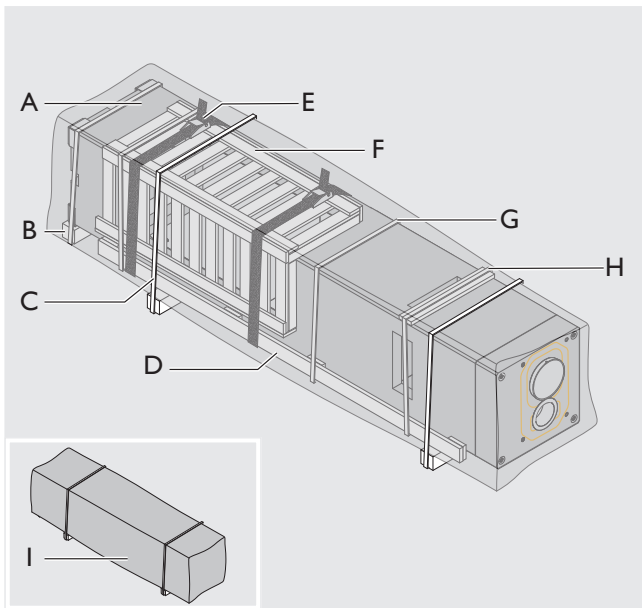


- A Beton-Ofenmodul
- B KINGFIRE Ausgleichsplättchen-Set (befestigt an der Adapterplatte): 4x 1,5 mm, 2x 2,0 mm
- C Versetzanleitung
- D Anleitung „Anschluss- und Vorrüsthinweise KINGFIRE Betonkörper: Wichtige Informationen für den Elektriker“
- E Anleitung „Verarbeitungshinweise für Oberflächenveredelungen an KINGFIRE-Feuerstätten“
- F Nur KINGFIRE GRANDE SC:
„Detailanleitung zum bauseitigen Einstellen und Nachjustieren des KINGFIRE GRANDE SC-Montagerahmens vor dem bauseitigen Verspachteln / Verputzen oder Bekleidungen mit Leichtbauplatten“

2.4 Optionales Zubehör

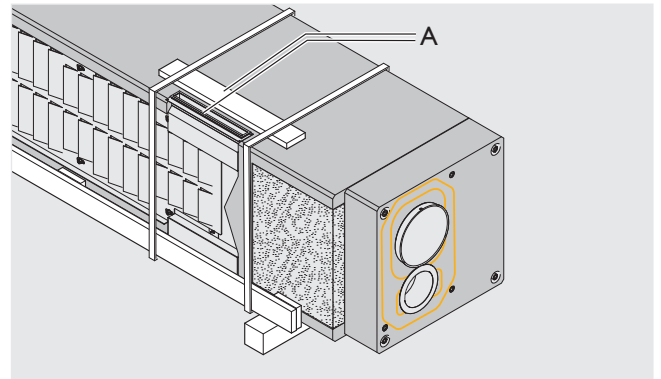
- Spezial Seitenwand-Dämmset für KINGFIRE S / SC
- Spezial Rückwand-Dämmset für KINGFIRE S / SC
- Thermo-Fußplatte
- Sockelerhöhung, 70 mm oder 140 mm, werksseitig montiert
- Adapterplatte, 240 mm, werksseitig montiert
- Versetzschaufen
- Unterdruckwächter „LEDA LUC“, werksseitig montiert
- Präventives Vorrüstset für Schornsteine und KINGFIRE-Feuerstätten „LEDA LUC“

2.5 Anlieferungszustand



- A Beton-Ofenmodul (optional mit werksseitig eingebautem Ofeneinsatz)
- B Aufrichthilfe
- C Packband (außen)
- D Kantenschutz
- E Spanngurt
- F Schutzabdeckung der Öffnung für den Ofeneinsatz
- G Packband (innen)
- H Schutzabdeckung der Konvektionsluftöffnung
- I Verpackungsplane

KINGFIRE GRANDE SC mit aktiver Hinterlüftung:



- A Transportsicherungen für die Ausströmöffnungen

2.6 Material

- Außenschale aus stahlfaserbewehrtem Beton
- Adapterplatte und Sockel aus Beton
- Strahlungsbleche, Verbindungselemente, Zuluftrohr und Abgasrohr aus Metall
- Fuge zwischen Adapterplatte und Betonkörper aus Vergussmörtel
- Bewehrung aus Stahl
- Verpackungsmaterial aus Holz und Kunststoff
- Dichtmasse

§ Das Beton-Ofenmodul ist geprüft nach folgenden Normen:

- EAD 060009-00-0802
- DIN EN 13240
- DIN EN 16510

2.7 Gewicht

2.7.1 Beton-Ofenmodul

KINGFIRE CLASSICO S KINGFIRE LINEARE SC KINGFIRE RONDO SC	mit Ofeneinsatz	ohne Ofeneinsatz
Betonkörper, 550×550×2480 mm	410 kg	410 kg
Betonkörper, 550×550×2700 mm	495 kg	495 kg
Betonkörper, 550×600×2480 mm	430 kg	430 kg
Betonkörper, 550×600×2700 mm	525 kg	525 kg
Sockelerhöhung 70 mm	15 kg	15 kg
Sockelerhöhung 140 mm	30 kg	30 kg
Adapterplatte 140 mm	83 kg	83 kg
Adapterplatte 240 mm	145 kg	145 kg
Ofeneinsatz (optional vormontiert)		
• CLASSICO S	167 kg	–
• LINEARE SC	160 kg	–
• RONDO SC	166 kg	–
Gesamtgewicht inklusive Schutzabdeckungen (max.)	892 kg	725 kg

KINGFIRE KANTO SC	mit Ofeneinsatz	ohne Ofeneinsatz
Betonkörper	505 kg	505 kg
Sockelerhöhung 70 mm	16 kg	16 kg
Sockelerhöhung 140 mm	31 kg	31 kg
Adapterplatte 140 mm	83 kg	83 kg
Adapterplatte 240 mm	145 kg	145 kg
Ofeneinsatz (optional vormontiert)	110 kg	–
Gesamtgewicht inklusive Schutzabdeckungen (max.)	816 kg	706 kg

KINGFIRE GRANDE SC	mit Ofeneinsatz	ohne Ofeneinsatz
Betonkörper mit aktiver Hinterlüftung	471 kg	471 kg
Betonkörper ohne Hinterlüftung	500 kg	500 kg
Sockelerhöhung 70 mm	15 kg	15 kg
Sockelerhöhung 140 mm	30 kg	30 kg
Adapterplatte 140 mm	83 kg	83 kg
Adapterplatte 240 mm	145 kg	145 kg
Ofeneinsatz (optional vormontiert)	195 kg	–
Gesamtgewicht inklusive Schutzabdeckungen (max.)	895 kg	700 kg

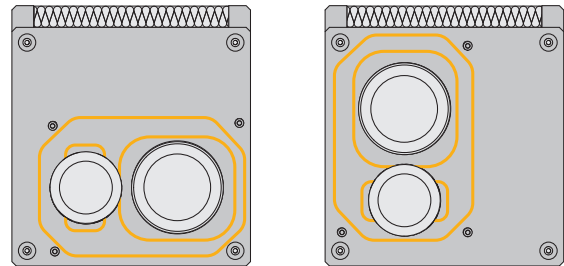
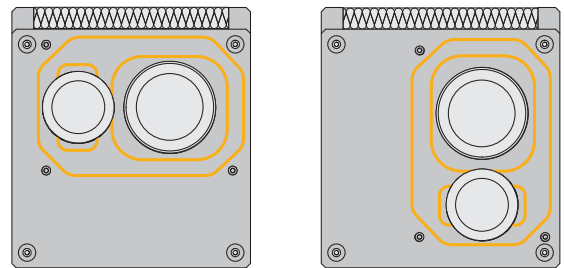
2.7.2 Schornstein

Gemäß EAD 060009-00-0802 ist der Schornstein „ABSOLUT PARAT-Element 18 TL“ auf dem Beton-Ofenmodul zu errichten. Das Maximalgewicht des Schornsteins beträgt 118 kg pro laufendem Meter einschließlich:

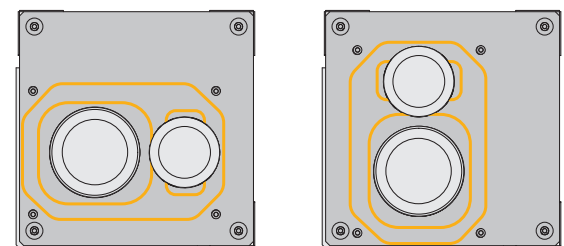
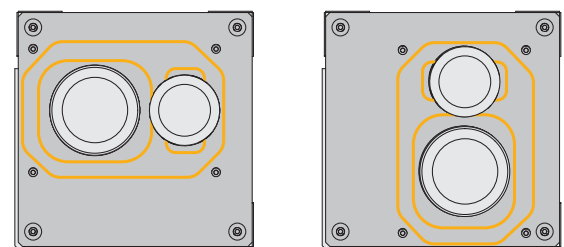
- Schutzabdeckungen
 - Metallteile
 - Wärmedämmung
- 📄 Versetzanleitung Schornstein

2.8 Varianten der Adapterplatte

KINGFIRE CLASSICO S, KINGFIRE LINEARE SC, KINGFIRE RONDO SC, KINGFIRE GRANDE SC

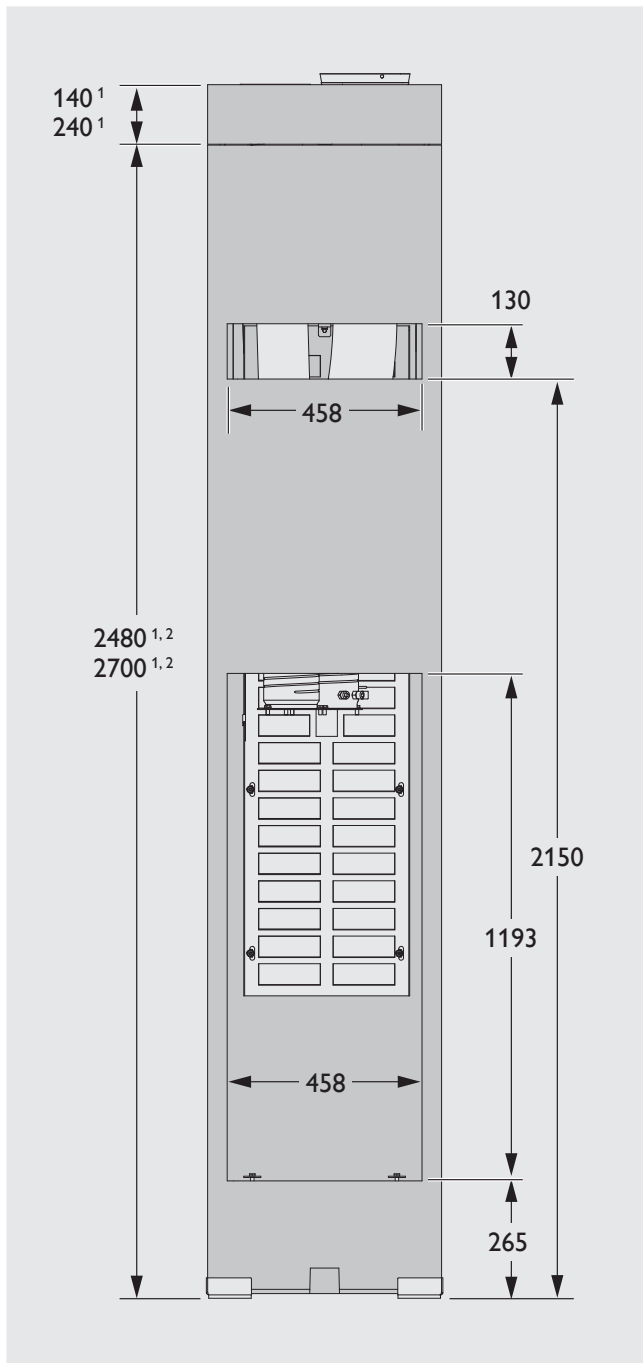


KINGFIRE KANTO SC



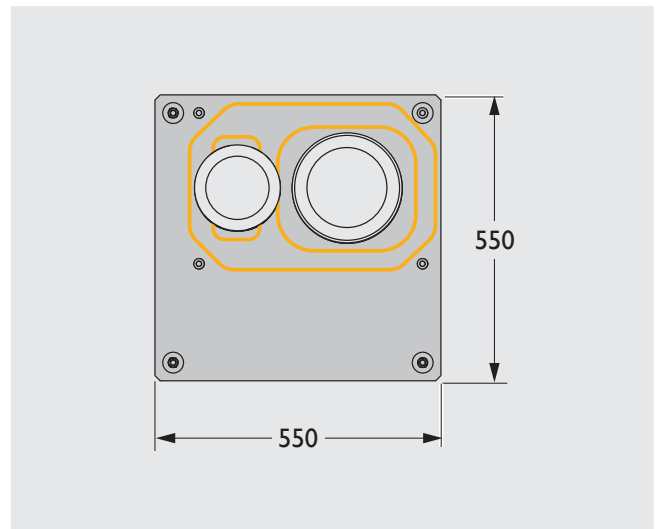
2.9 Abmessungen

KINGFIRE CLASSICO S, KINGFIRE LINEARE SC
KINGFIRE RONDO SC:

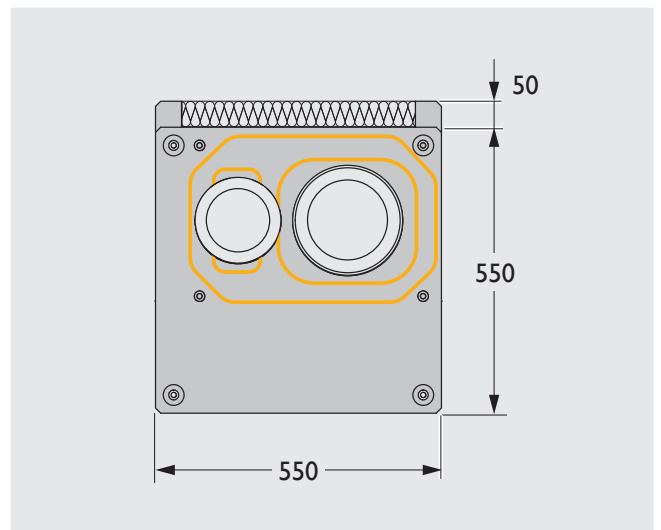


¹ Verfügbar in 2 Längen.

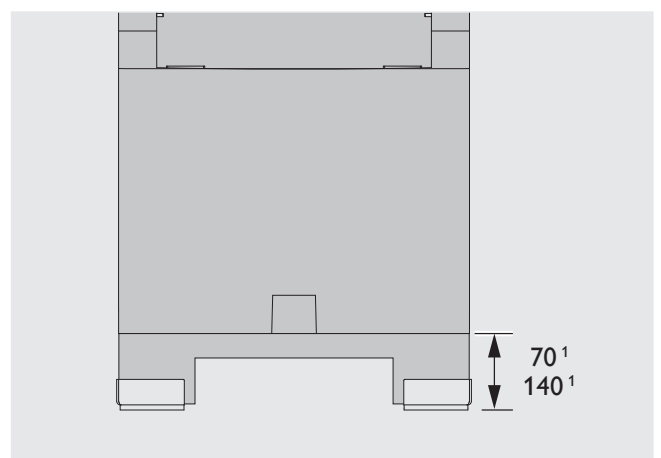
² Zuzüglich 20 mm Fuge zwischen Betonkörper und Adapterplatte.



Modelle mit Stegen für eine Rückwanddämmung (optional)

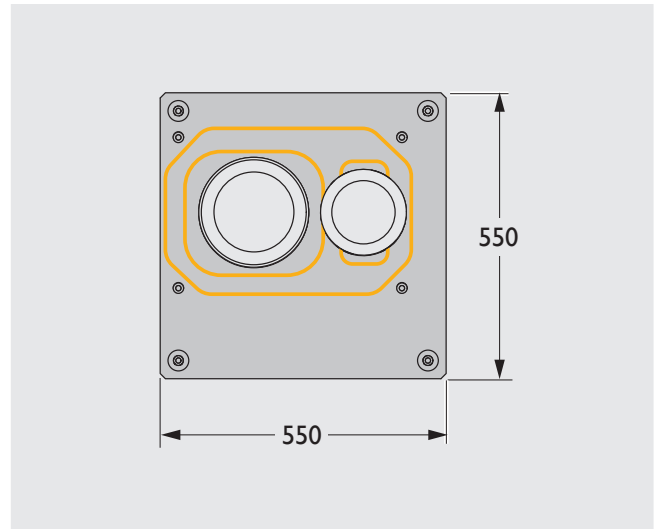
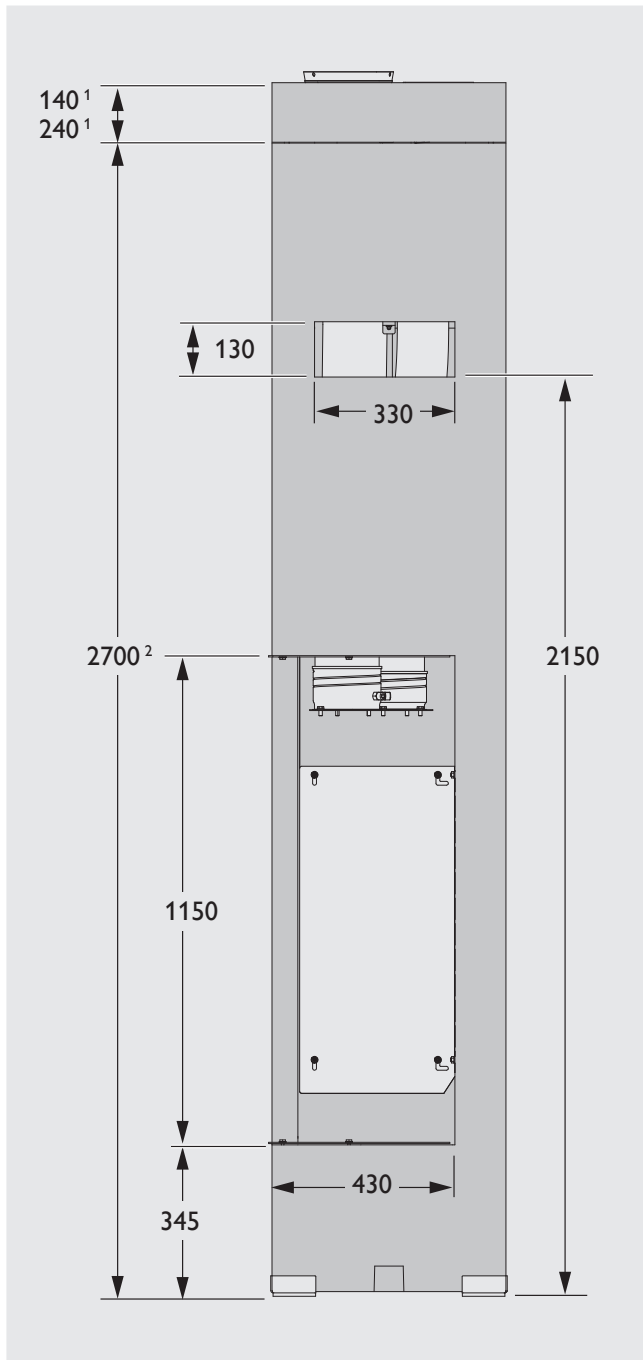


Sockelerhöhung (optional)

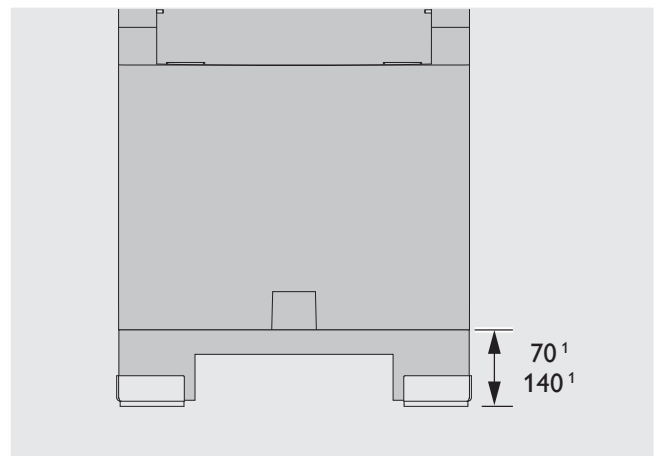


¹ Verfügbar in 2 Längen.

KINGFIRE KANTO SC:



Sockelerhöhung (optional)

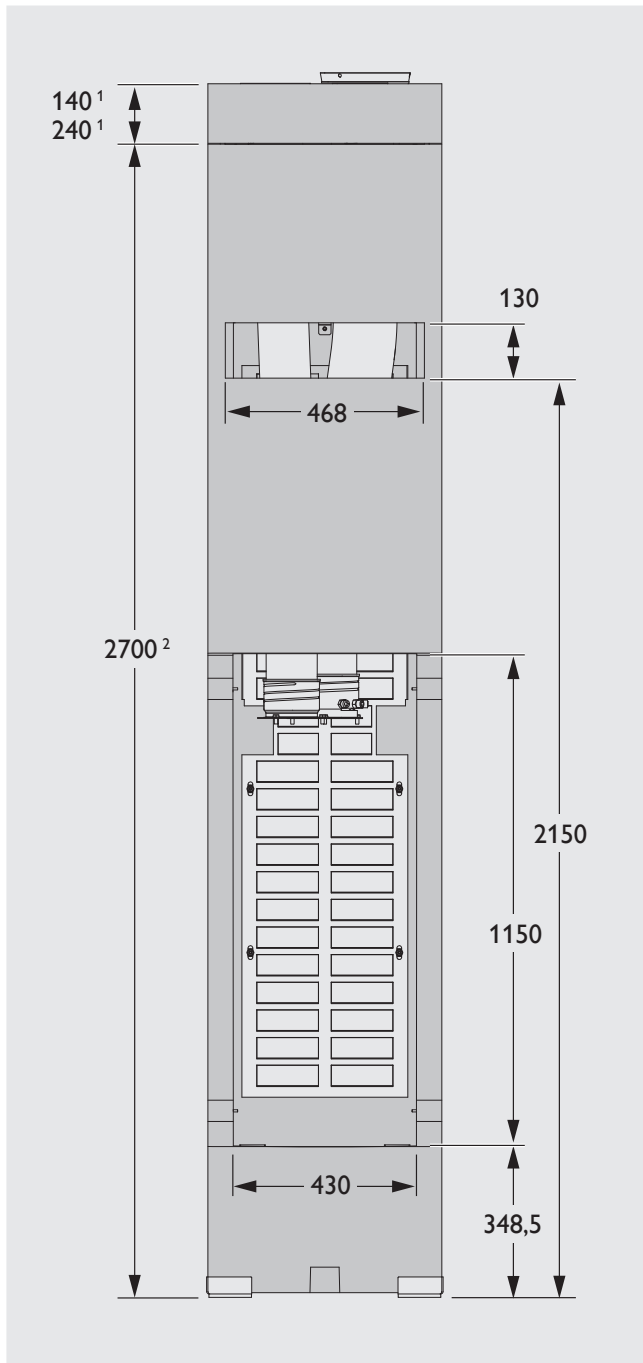


¹ Verfügbar in 2 Längen.

¹ Verfügbar in 2 Längen.

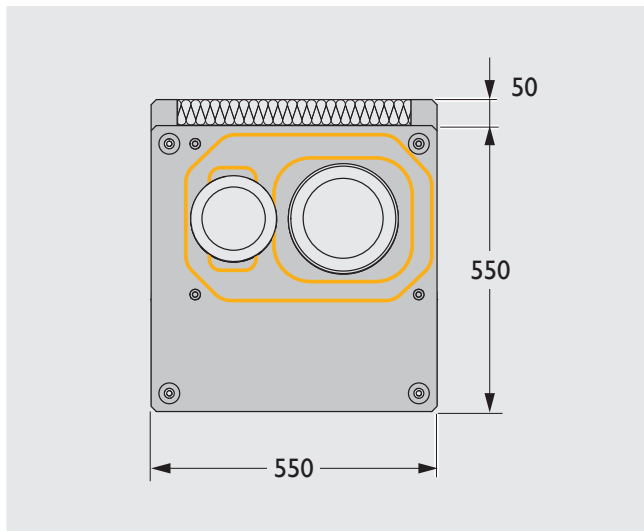
² Zuzüglich 20 mm Fuge zwischen Betonkörper und Adapterplatte.

KINGFIRE GRANDE SC mit aktiver Hinterlüftung:

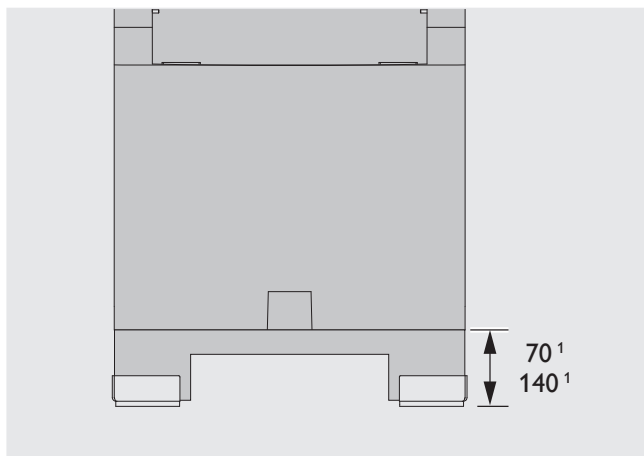


¹ Verfügbar in 2 Längen.

² Zuzüglich 20 mm Fuge zwischen Betonkörper und Adapterplatte.

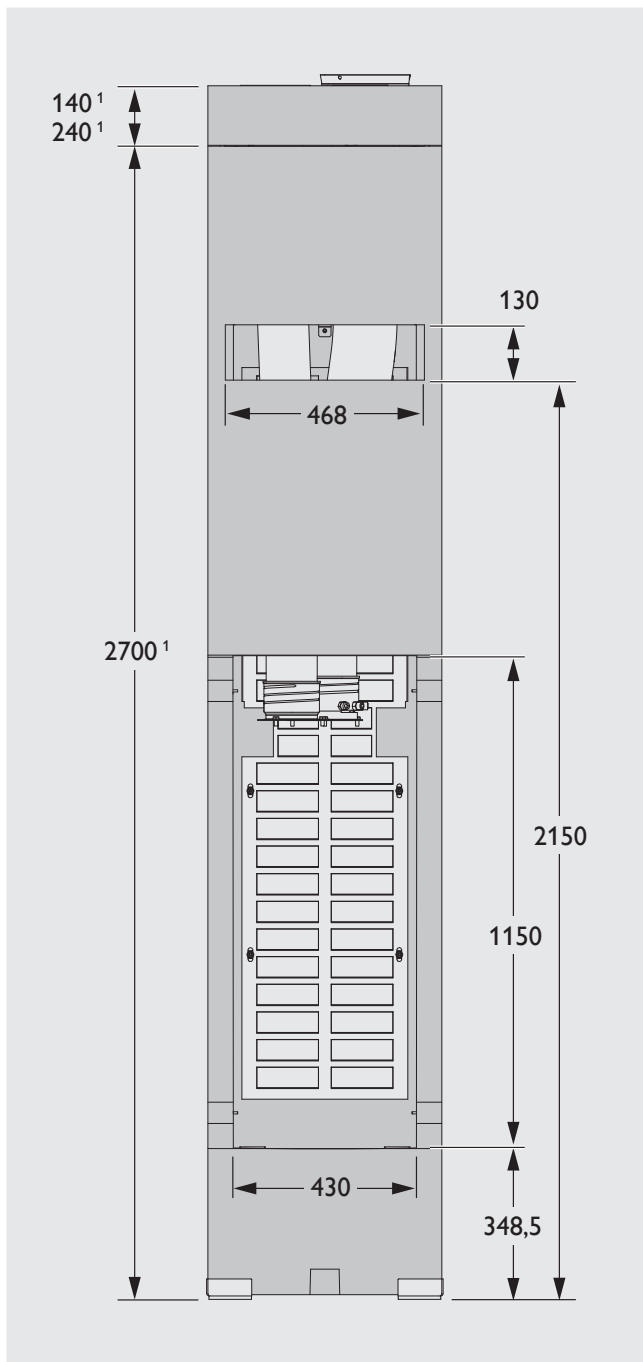


Sockelerhöhung (optional)



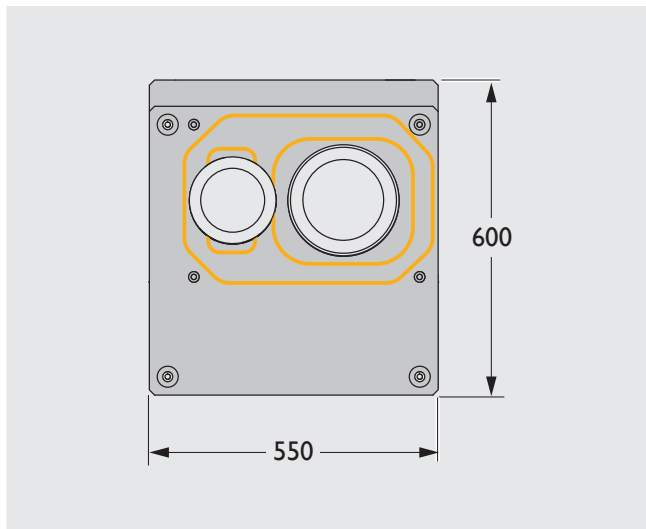
¹ Verfügbar in 2 Längen.

KINGFIRE GRANDE SC ohne Hinterlüftung:

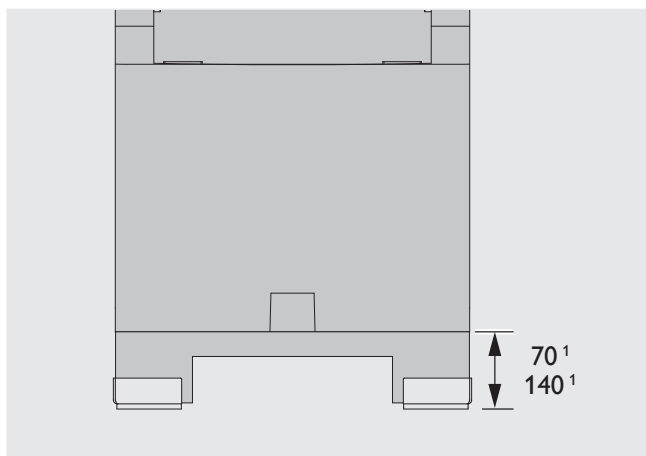


¹ Verfügbar in 2 Längen.

² Zuzüglich 20 mm Fuge zwischen Betonkörper und Adapterplatte.



Sockelerhöhung (optional)



¹ Verfügbar in 2 Längen.

3. Montage vorbereiten

3.1 Sicherheitshinweise zur Vorbereitung der Montage



WARNUNG!

Gefahr durch Nichtbeachtung der Anweisungen zur Vorbereitung der Montage!

Fehler bei der Vorbereitung der Montage können zum Tod oder zu schweren Verletzungen führen. Dieses Kapitel enthält wichtige Informationen für die sichere Montage des Beton-Ofenmoduls.

- ▶ Lesen Sie dieses Kapitel sorgfältig durch.
- ▶ Befolgen Sie die Sicherheitshinweise.
- ▶ Führen Sie die Vorbereitung der Montage wie beschrieben durch.

Vorbereitung der Montage nur durch qualifiziertes Fachpersonal.

Elektrotechnische Arbeiten nur durch qualifizierte Elektrofachkräfte.

→ „1.2.3 Fachpersonal“ (Seite 4).

Um Gefahren zu vermeiden, sind folgende Anforderungen unbedingt einzuhalten:

- Bevor das Beton-Ofenmodul versetzt werden kann, müssen die Voraussetzungen für die Montage und die Anforderungen an den Aufstellort erfüllt sein, insbesondere die rechtlichen Anforderungen für Feuerstätten sind zu beachten.

3.2 Voraussetzungen für die Montage

Das Beton-Ofenmodul muss nach den geltenden Normen und Richtlinien montiert und betrieben werden. Vor der Montage müssen folgende Dokumente und/oder Vorschriften beachtet werden:

- Technische Dokumente des Produkts
- Örtliche feuerpolizeiliche Vorschriften
- Baurechtliche Vorschriften
- Zuständige Landesbau- und Feuerungsverordnung
- Örtliche Baubestimmungen über die Aufstellbedingungen (z. B. Feuerungsverordnung)

Es gelten z. B. für Deutschland:

- § Raumheizer für feste Brennstoffe nach DIN EN 13240
 - § Häusliche Feuerstätten für feste Brennstoffe nach EN 16510-2-2:2022
 - § Schornstein und Abgasanschluss nach DIN 18160
 - § Schornsteinbemessung nach DIN EN 13384-1, DIN EN 13384-2
 - § BImSchV Zweite Verordnung zur Durchführung des Bundes-Immissionsschutzgesetzes
 - § TROL Fachregeln des Kachelofen- und Luftheizungsbauhandwerks (ZVSHK)
- ✓ Die allgemeine bauaufsichtliche Zulassung ist vorhanden oder vom Hersteller beantragt.

3.3 Anforderungen an den Aufstellort

3.3.1 Aufstellraum

- Der Aufstellraum muss für den gefahrlosen Betrieb geeignet sein.
- Der Aufstellraum muss trocken und frostfrei sein.
- Das Beton-Ofenmodul muss vor Frost und Witterungseinflüssen geschützt sein.
- Die Aufstellfläche muss ausreichend tragfähig sein, dabei ist das Gewicht des Beton-Ofenmoduls zu beachten.
→ „2.7 Gewicht“ (Seite 11).
- Die Aufstellfläche muss eben und waagrecht sein.

3.3.2 Sicherheitsabstände



WARNUNG!

Brandgefahr durch Nichteinhaltung der Sicherheitsabstände!

Beim Betrieb des fertig montierten Kaminofens entstehen sehr hohe Temperaturen.

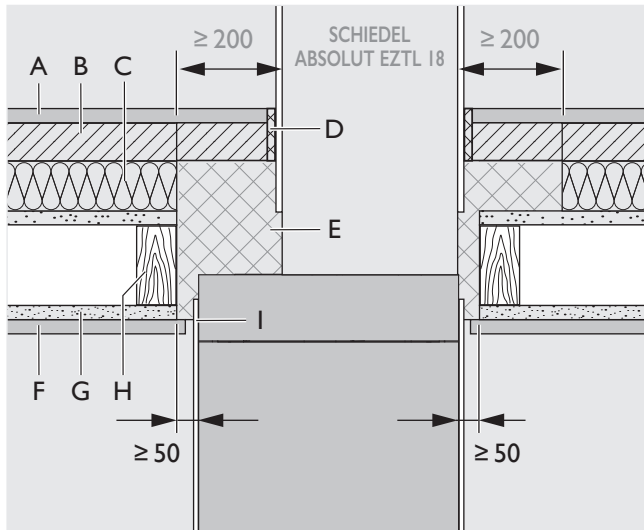
- ▶ Stellen Sie sicher, dass die Sicherheitsabstände bei der Montage des Beton-Ofenmoduls eingehalten werden.
- ▶ Bringen Sie im Lüftungsbereich keine Dämmung an.
- ▶ Montieren Sie im Lüftungsbereich keine Gegenstände an die Wand.

Decke und Deckendurchführung

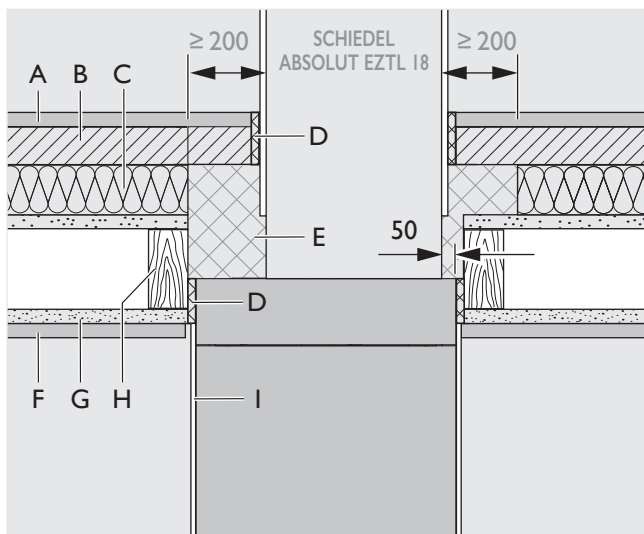
Holzbalken-Decke

Bei Holzbalken-Decken müssen brennbare Baustoffe einen Mindestabstand einhalten.

KINGFIRE CLASSICO S, KINGFIRE LINEARE SC, KINGFIRE RONDO SC, KINGFIRE GRANDE SC:



KINGFIRE KANTO SC:



- A Bodenbelag
- B Estrich
- C Trittschalldämmung (brennbar)
- D Dehnfuge aus nicht brennbarem Material
- E Formbeständige nicht dehnbare Dämmung, Baustoffklasse A1
- F Decke – z. B. Gipswerkstoffplatte
- G Unterkonstruktion
- H Holzbalken
- I Trennschicht aus nicht brennbarem Material

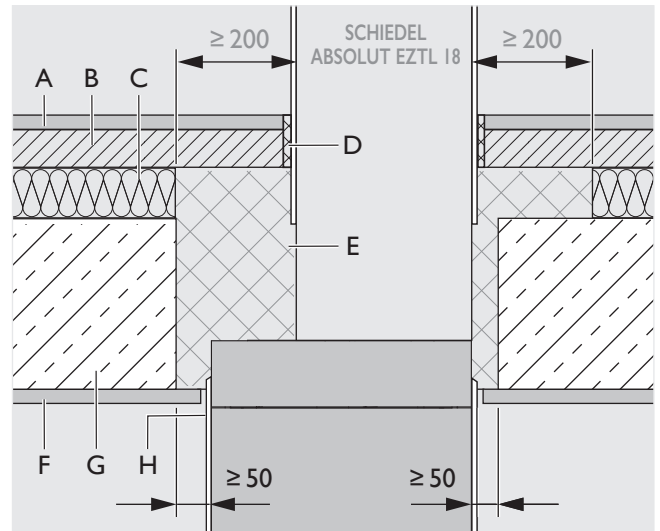
► Beachten Sie auch die Sicherheitsabstände, die für den sich anschließenden Schornstein gelten.

☐ Versetzanleitung Schornstein

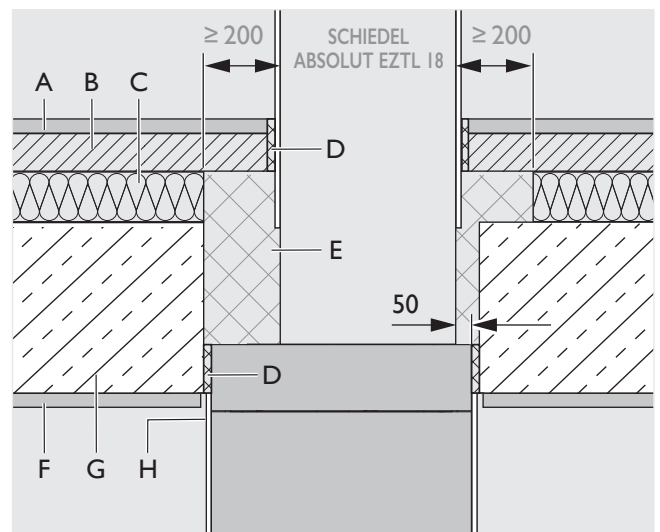
Beton-Decke

Bei Massivdecken aus Beton ist kein Abstand zum Beton-Ofenmodul erforderlich, jedoch muss eine nicht brennbare Trennschicht angebracht werden.

KINGFIRE CLASSICO S, KINGFIRE LINEARE SC, KINGFIRE RONDO SC, KINGFIRE GRANDE SC:



KINGFIRE KANTO SC:



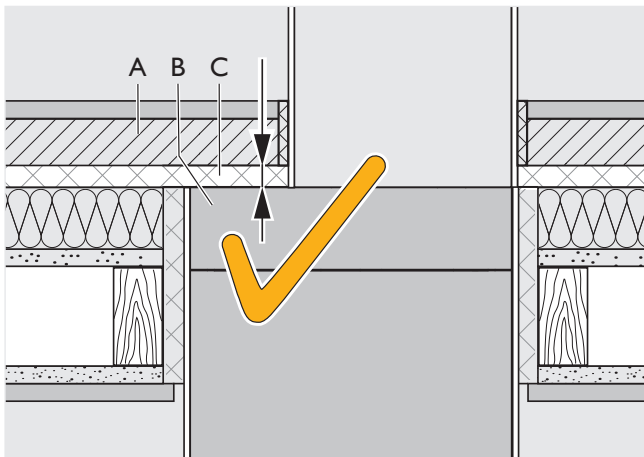
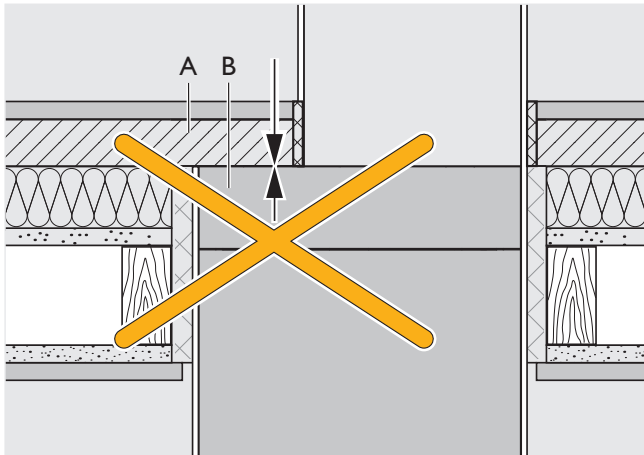
- A Bodenbelag
- B Estrich
- C Trittschalldämmung (brennbar)
- D Dehnfuge aus nicht brennbarem Material
- E Formbeständige nicht dehnbare Dämmung, Baustoffklasse A1
- F Decke – z. B. Gipswerkstoffplatte
- G Betondecke
- H Trennschicht aus nicht brennbarem Material

► Beachten Sie auch die Sicherheitsabstände, die für den sich anschließenden Schornstein gelten.

☐ Versetzanleitung Schornstein

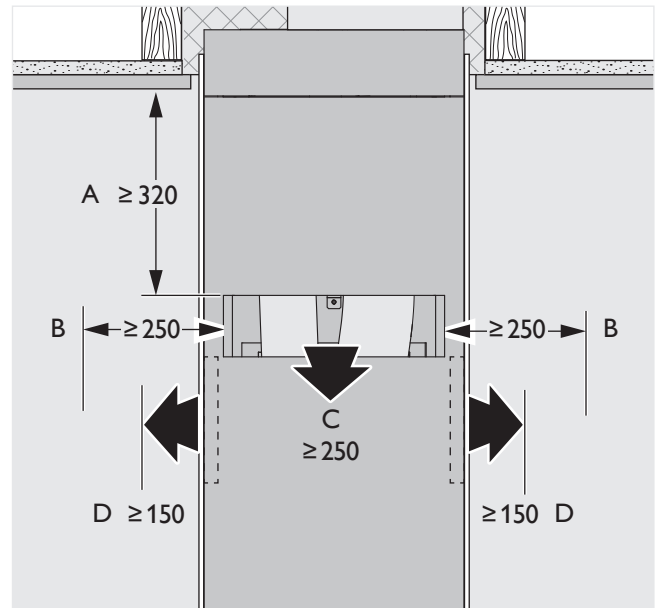
Holzbalken-Decke und Beton-Decke

Zwischen der Adapterplatte und dem darüber liegenden Estrich der Decke muss sich eine Dehnfuge befinden.



- A Estrich
- B Adapterplatte
- C Dehnfuge oder formbeständige Dämmung, Baustoffklasse A1

Konvektionsluftöffnungen

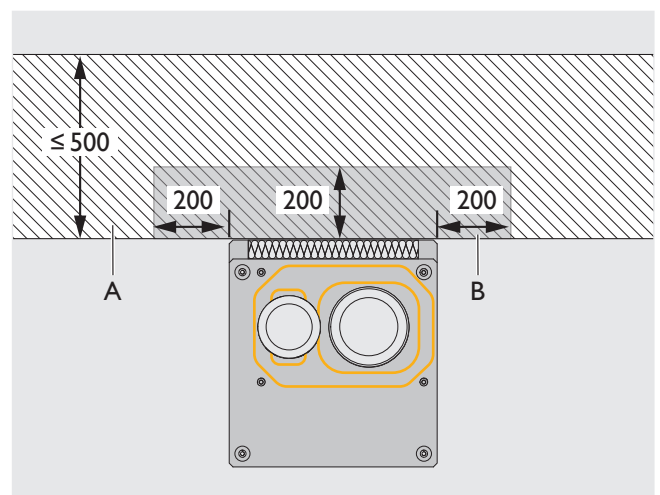


- A Abstand zur Decke aus brennbarem Material
- B Abstand zu brennbaren Materialien seitlich
- C Abstand zu brennbaren Materialien nach vorn
- D Abstand der Ausströmöffnungen zu brennbaren Materialien (nur KINGFIRE GRANDE SC mit aktiver Hinterlüftung)

Raum und Rückwand

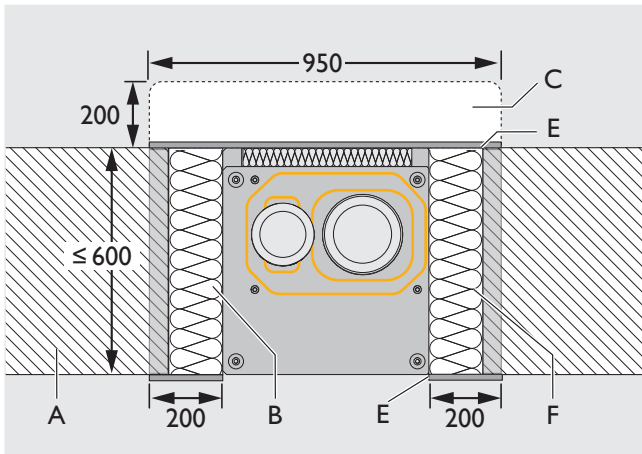
KINGFIRE CLASSICO S, KINGFIRE LINEARE SC und KINGFIRE RONDO SC:

Einbau vor Wänden aus brennbarem Material oder Massivwänden, bis maximal 500 mm Wandaufbau

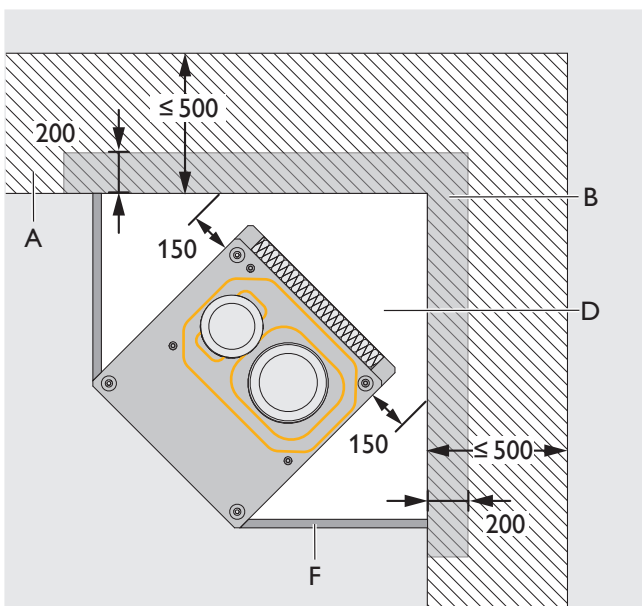
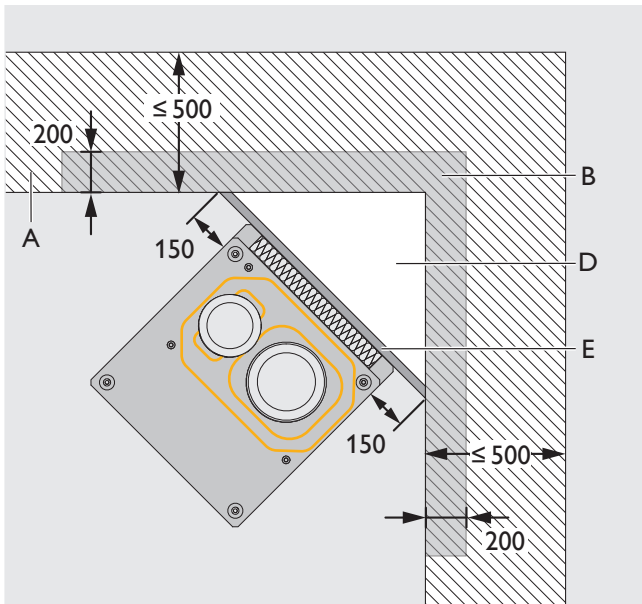


Montage vorbereiten

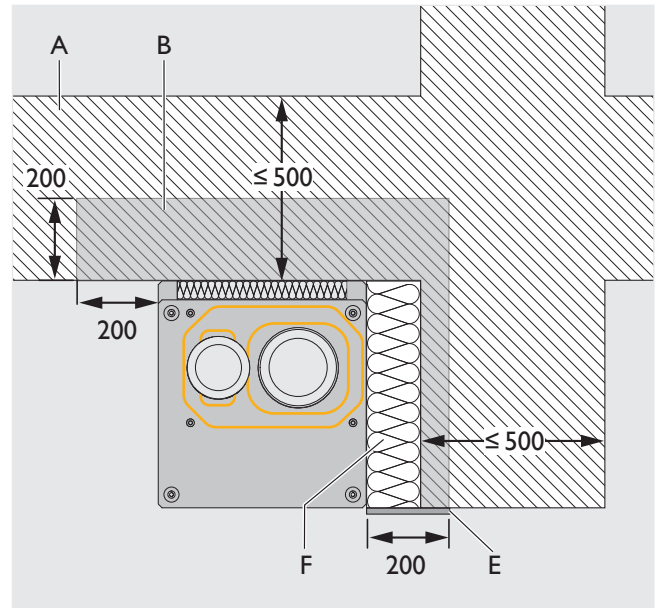
Einbau in Wänden aus brennbarem Material oder Massivwänden, bis maximal 600 mm Wandaufbau



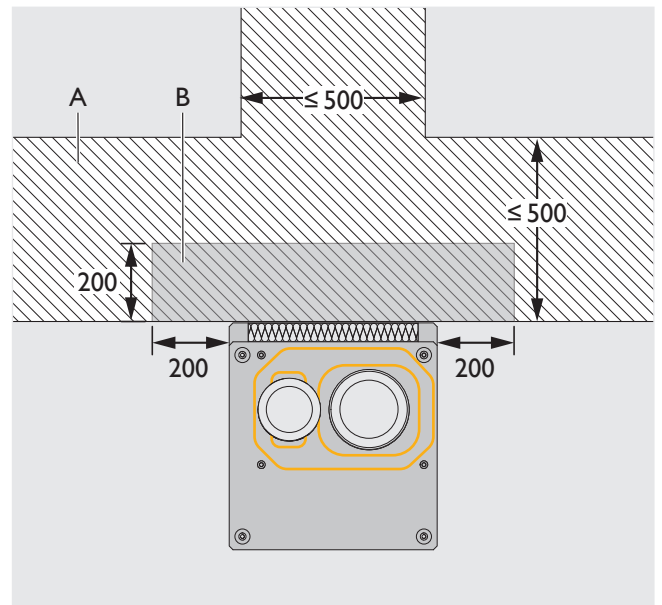
Eckeinbau (45°) vor Wänden aus brennbarem Material oder Massivwänden, bis maximal 500 mm Wandaufbau



Eckeinbau (90°) vor Wänden aus brennbarem Material oder Massivwänden, bis maximal 500 mm Wandaufbau



Einbau vor Wänden aus brennbarem Material oder Massivwänden bei angrenzender Zwischenwand, bis maximal 500 mm Wandaufbau



A Wand

B Strahlungsbereich Wand – keine Montage von:

- Elektroleitungen
- Wasserrohren
- Telekommunikations- oder Medienleitungen
- Steckdosen

C Lüftungsbereich – unverbaut, nicht ausdämmen

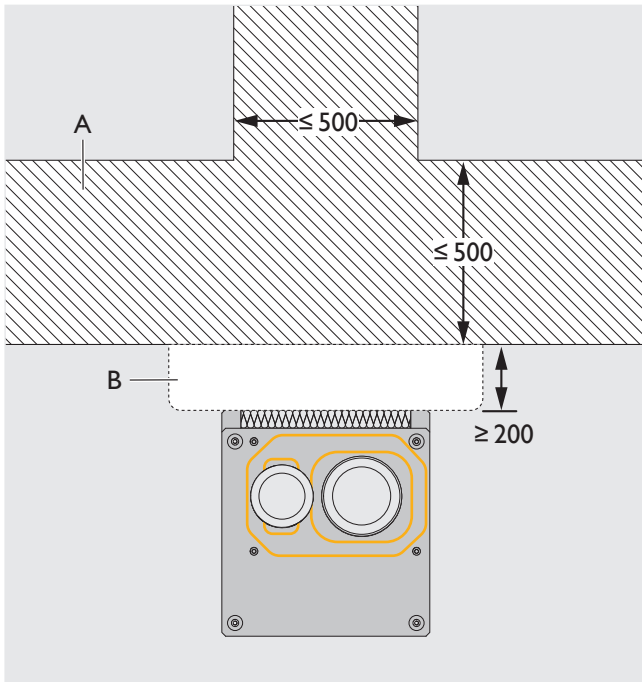
D Hohlraum – nicht ausdämmen

E Zementgebundene Leichtbauplatte

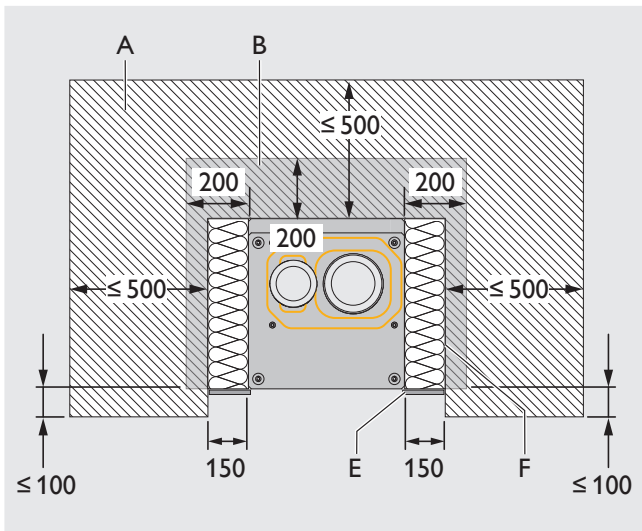
F Spezial Seitenwand-Dämmset für KINGFIRE S/SC (optional)

Montage vorbereiten

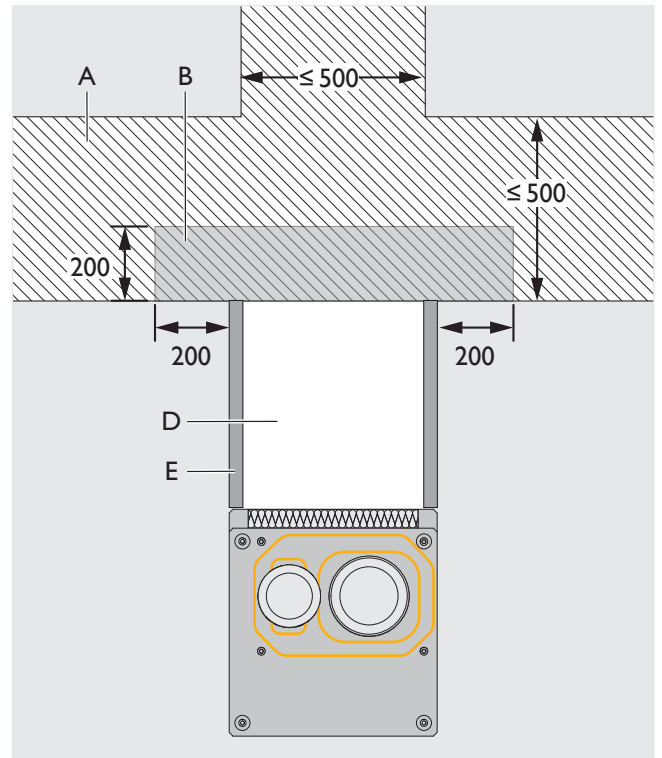
Einbau freistehend vor Wänden aus brennbarem Material oder Massivwänden, bis maximal 500 mm Wandaufbau



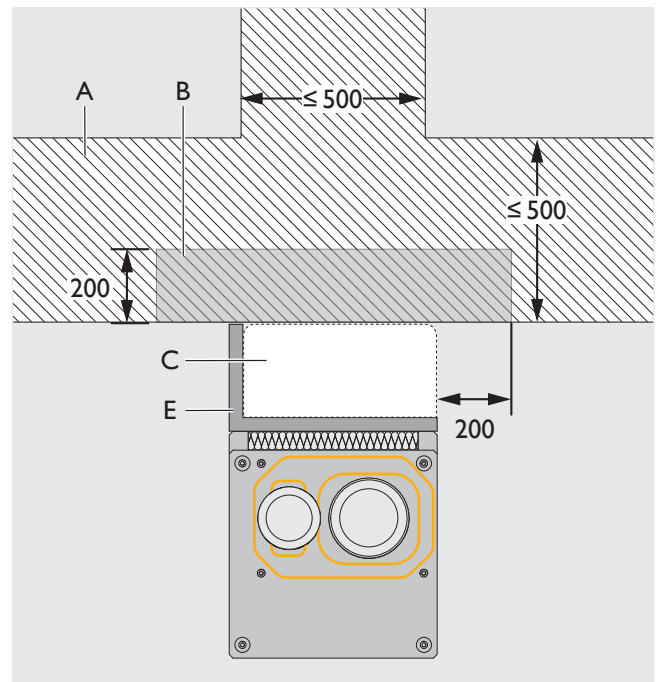
Nischeneinbau in Wänden aus brennbarem Material oder Massivwänden, bis maximal 500 mm Wandaufbau



Einbau als Raumteiler vor Wänden aus brennbarem Material oder Massivwänden mit rückseitigem Hohlraum, bis maximal 500 mm Wandaufbau



Einbau als Raumteiler vor Wänden aus brennbarem Material oder Massivwänden mit rückseitigem Fach, bis maximal 500 mm Wandaufbau

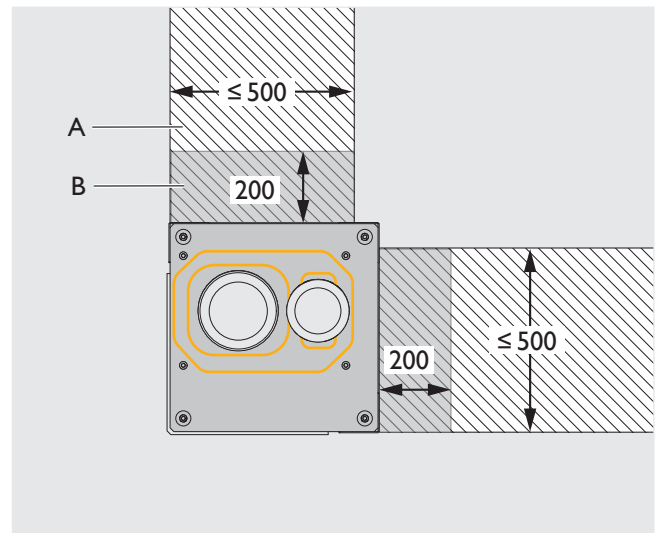


Montage vorbereiten

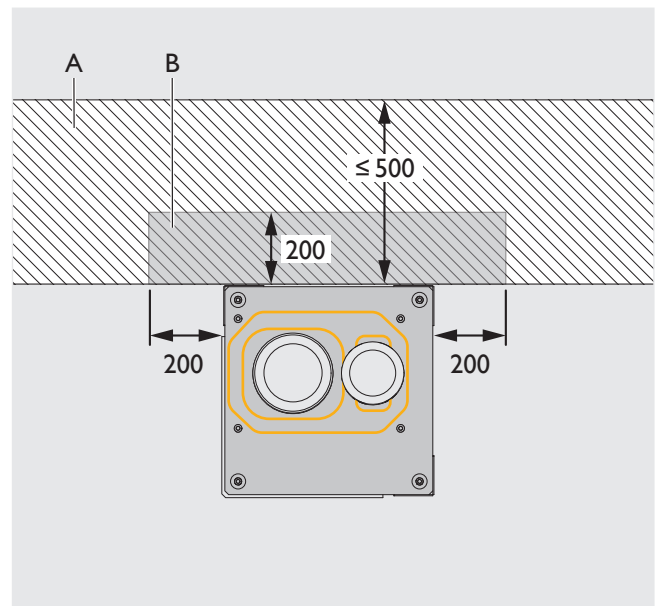
- A Wand
- B Strahlungsbereich Wand – keine Montage von:
 - Elektroleitungen
 - Wasserrohren
 - Telekommunikations- oder Medienleitungen
 - Steckdosen
- C Lüftungsbereich – unverbaut, nicht ausdämmen
- D Hohlraum – nicht ausdämmen
- E Zementgebundene Leichtbauplatte
- F Spezial Seitenwand-Dämmset für KINGFIRE S/SC (optional)

KINGFIRE KANTO SC:

Eckeinbau (90°) außen in Wänden aus brennbarem Material oder Massivwänden, bis maximal 500 mm Wandaufbau



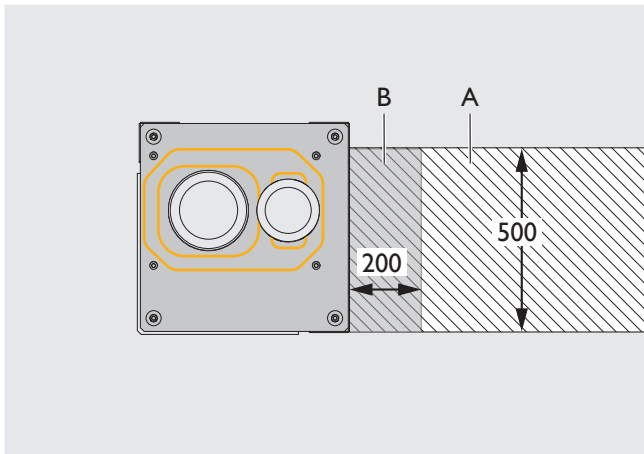
Einbau vor Wänden aus brennbarem Material oder Massivwänden, bis maximal 500 mm Wandaufbau



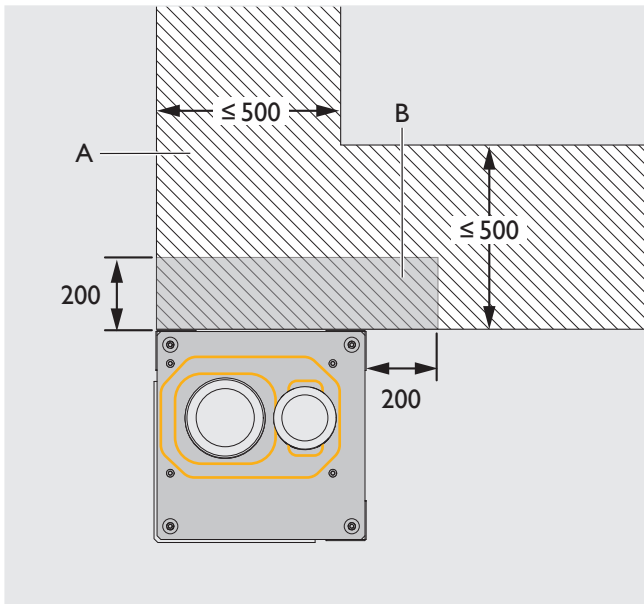
- A Wand
- B Strahlungsbereich Wand – keine Montage von:
 - Elektroleitungen
 - Wasserrohren
 - Telekommunikations- oder Medienleitungen
 - Steckdosen
- C Lüftungsbereich – unverbaut, nicht ausdämmen
- D Hohlraum – nicht ausdämmen
- E Zementgebundene Leichtbauplatte
- F Spezial Seitenwand-Dämmset für KINGFIRE S/SC (optional)

Montage vorbereiten

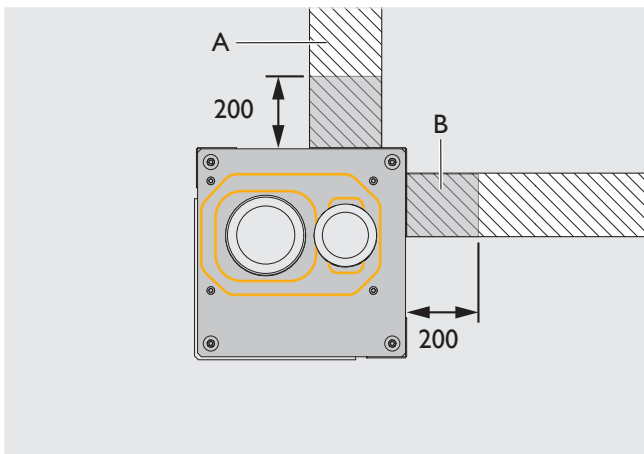
Einbau am Ende einer Wand aus brennbarem Material oder Massivwänden, bis maximal 500 mm Wandaufbau



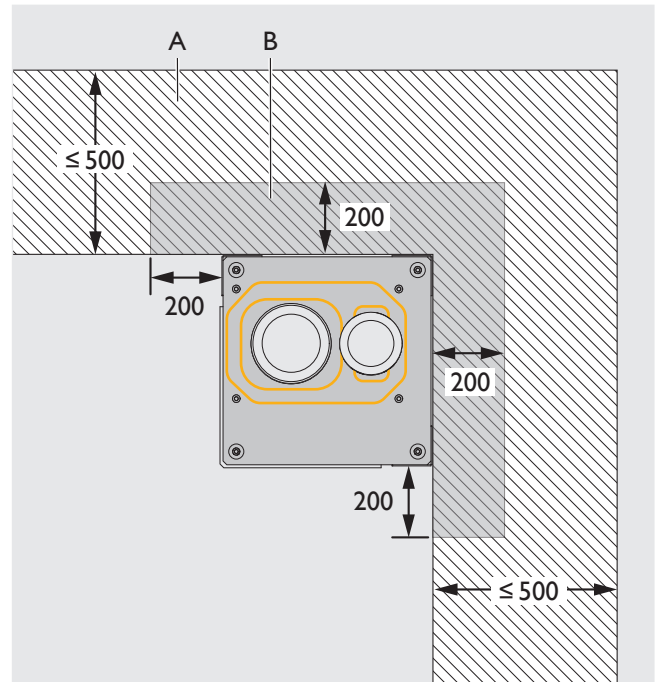
Einbau vor der Ecke (90°) in Linie. Wand aus brennbarem Material oder Massivwänden, bis maximal 500 mm Wandaufbau



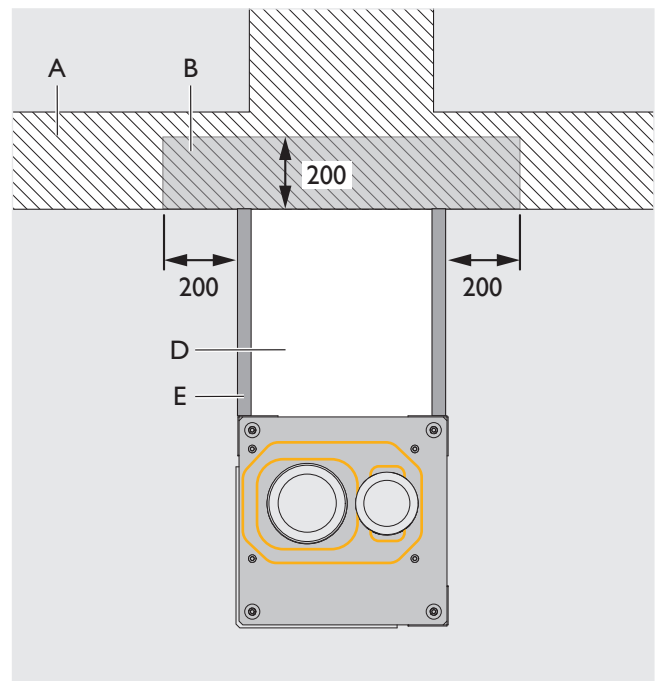
Einbau vor der Ecke (90°) versetzt. Wand aus brennbarem Material oder Massivwänden, bis maximal 500 mm Wandaufbau



Eckeinbau (90°) vor Wänden aus brennbarem Material oder Massivwänden, bis maximal 500 mm Wandaufbau



Einbau als Raumteiler vor Wänden aus brennbarem Material oder Massivwänden mit rückseitigem Hohlraum, bis maximal 500 mm Wandaufbau

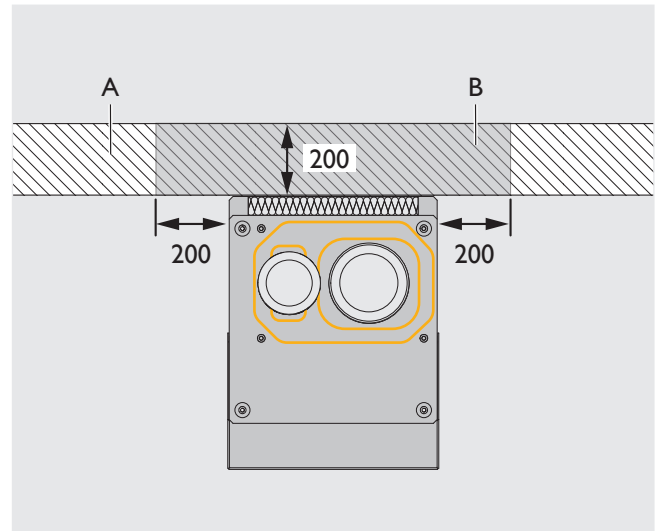


Montage vorbereiten

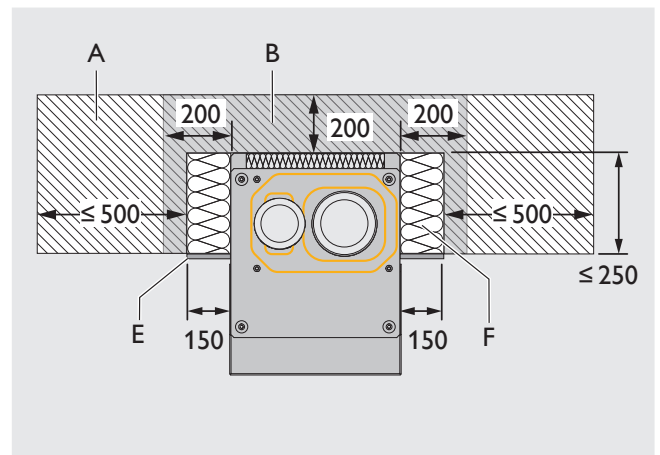
- A Wand
- B Strahlungsbereich Wand – keine Montage von:
 - Elektroleitungen
 - Wasserrohren
 - Telekommunikations- oder Medienleitungen
 - Steckdosen
- C Lüftungsbereich – unverbaut, nicht ausdämmen
- D Hohlraum – nicht ausdämmen
- E Zementgebundene Leichtbauplatte

KINGFIRE GRANDE SC:

Einbau vor Wänden aus brennbarem Material oder Massivwänden, bis maximal 200 mm Wandaufbau



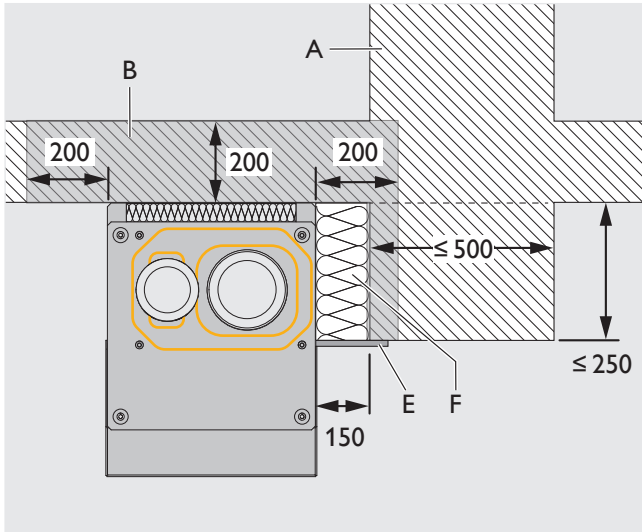
Nischeneinbau in Wänden aus brennbarem Material oder Massivwänden, bis maximal 250 mm Wandaufbau



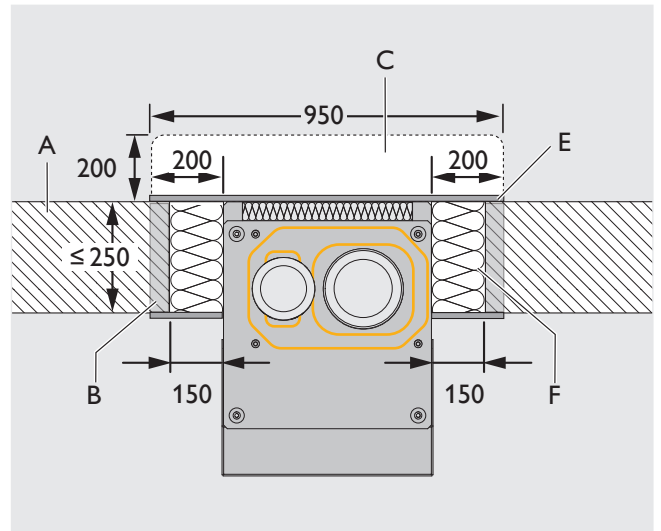
- A Wand
- B Strahlungsbereich Wand – keine Montage von:
 - Elektroleitungen
 - Wasserrohren
 - Telekommunikations- oder Medienleitungen
 - Steckdosen
- C Lüftungsbereich – unverbaut, nicht ausdämmen
- D Hohlraum – nicht ausdämmen
- E Zementgebundene Leichtbauplatte

Montage vorbereiten

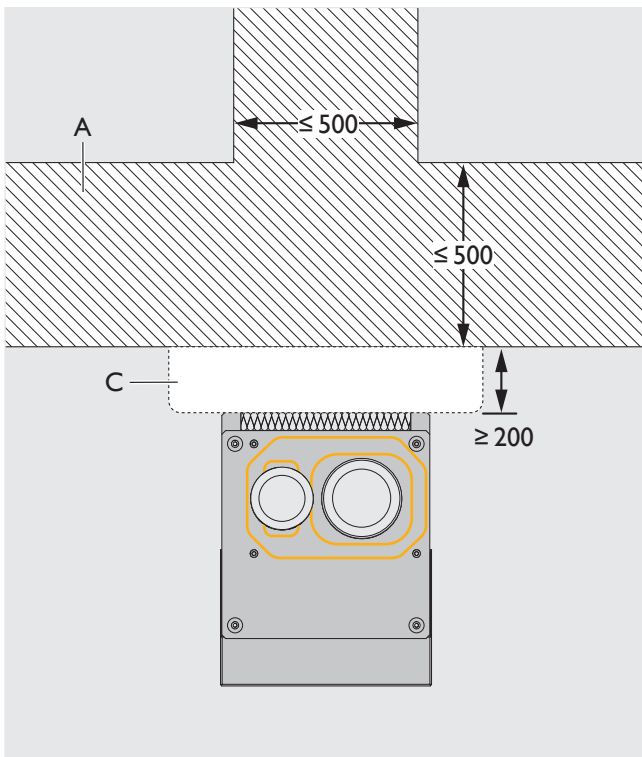
Eckeinbau (90°) vor Wänden aus brennbarem Material oder Massivwänden, bis maximal 200 mm Wandaufbau – maximale Einbautiefe 250 mm



Einbau in Wänden aus brennbarem Material oder Massivwänden, bis maximal 250 mm Wandaufbau

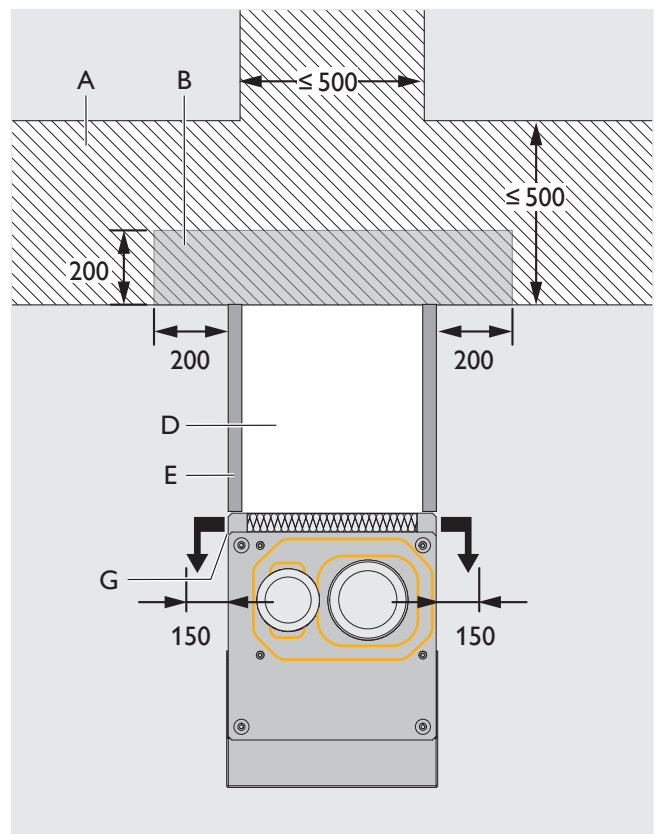


Einbau freistehend vor Wänden aus brennbarem Material oder Massivwänden, bis maximal 500 mm Wandaufbau



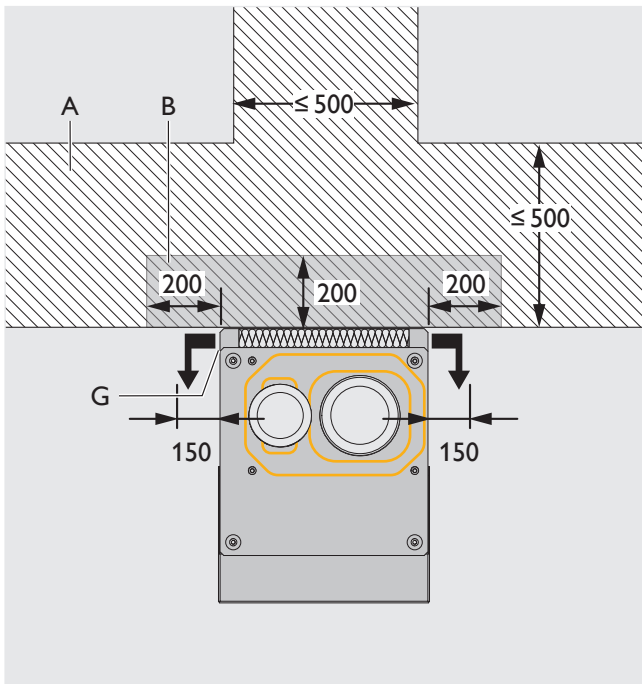
Nur Modell mit aktiver Hinterlüftung:

Einbau als Raumteiler vor Wänden aus brennbarem Material oder Massivwänden mit rückseitigem Hohlraum, bis maximal 500 mm Wandaufbau



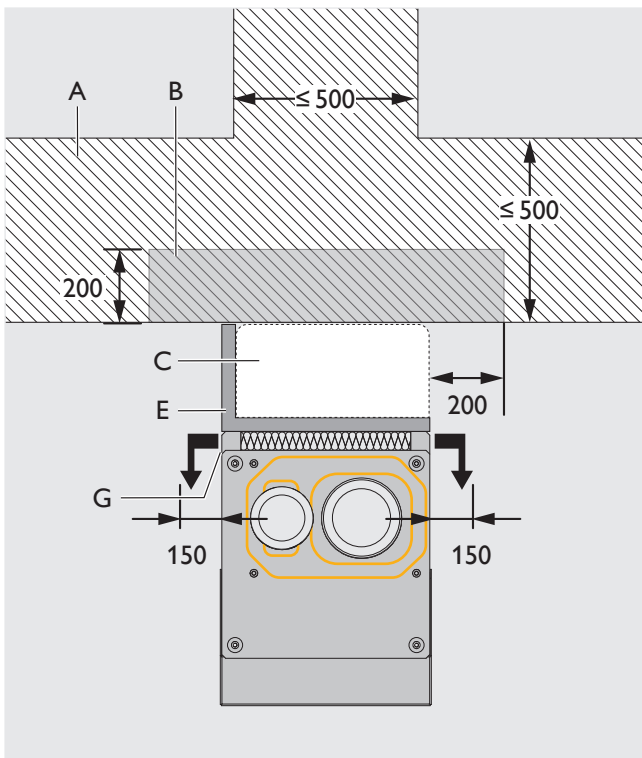
Nur Modell mit aktiver Hinterlüftung:

Einbau vor Wänden aus brennbarem Material oder Massivwänden bei angrenzender Zwischenwand, bis maximal 500 mm Wandaufbau



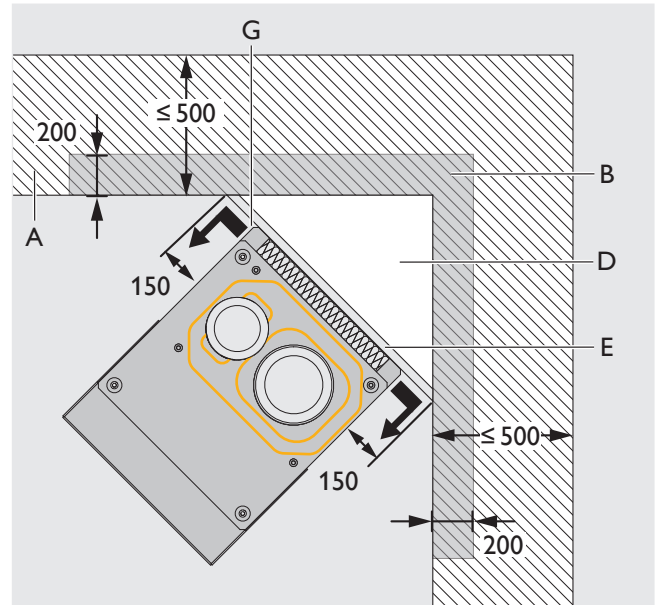
Nur Modell mit aktiver Hinterlüftung:

Einbau als Raumteiler vor Wänden aus brennbarem Material oder Massivwänden mit rückseitigem Fach, bis maximal 500 mm Wandaufbau



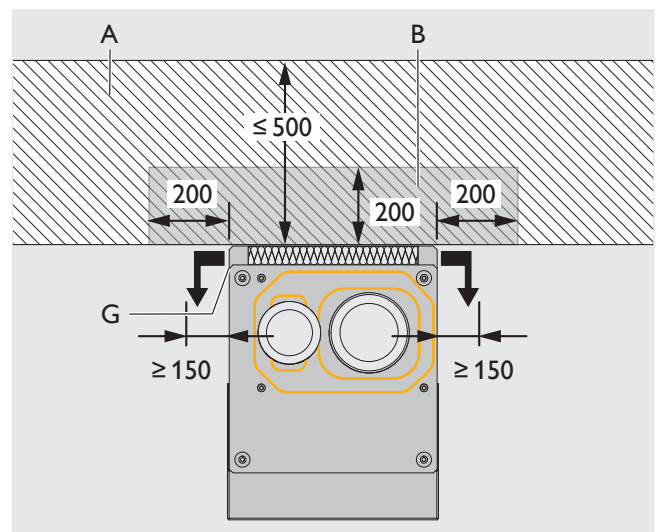
Nur Modell mit aktiver Hinterlüftung:

Eckeinbau (45°) vor Wänden aus brennbarem Material oder Massivwänden, bis maximal 500 mm Wandaufbau



Nur Modell mit aktiver Hinterlüftung:

Einbau vor Wänden aus brennbarem Material oder Massivwänden, bis maximal 500 mm Wandaufbau



A Wand

B Strahlungsbereich Wand – keine Montage von:

- Elektroleitungen
- Wasserrohren
- Telekommunikations- oder Medienleitungen
- Steckdosen

C Lüftungsbereich – unverbaut, nicht ausdämmen

D Hohlraum – nicht ausdämmen

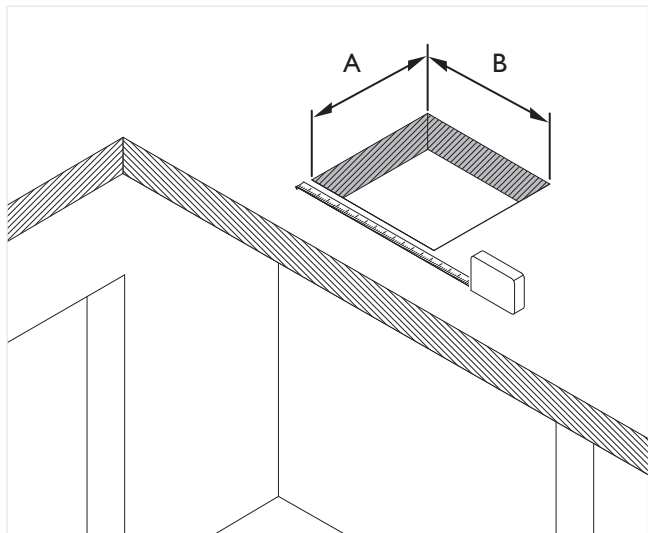
E Zementgebundene Leichtbauplatte

F Spezial Seitenwand-Dämmset für KINGFIRE S/SC (optional)

G Ausströmöffnung

3.4 Aufstellort vorbereiten

- ▶ Halten Sie den Aufstellort frei von Gegenständen, die bei der Montage beschädigt oder zerstört werden können.
- ▶ Machen Sie sich mit dem Beton-Ofenmodul und den zugehörigen Dokumenten vertraut:
 - Versetzanleitung
 - Zubehör und Ausstattung
 - Aufstellort
 - Abgasführung
 - Wenn vorhanden, Anleitungen von weiteren Komponenten
- „2.3 Lieferumfang“ (Seite 9).
- „2.4 Optionales Zubehör“ (Seite 9).
- ▶ Stellen Sie benötigte Baumaschinen, Material und Werkzeug zusammen:
 - Nässeschutzfolie
 - Maßband
 - Wasserwaage
 - Beton (optional)
 - Thermo-Fußplatte (optional)
 - Ausgleichsmörtel (optional)
 - Maurerkelle (optional)
- ▶ Stellen Sie Ihre persönliche Schutzausrüstung zusammen:
 - Geeignetes Schuhwerk
 - Arbeitshandschuhe
 - Schutzhelm



- ▶ Prüfen Sie die Maße der Deckenöffnung:

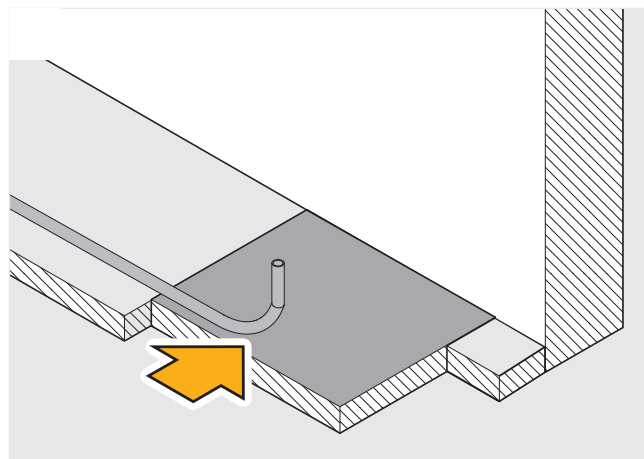
Öffnungsmaß	A	B
KINGFIRE CLASSICO S	700 mm	700 mm
KINGFIRE LINEARE SC	700 mm	700 mm
KINGFIRE RONDO SC	700 mm	700 mm
KINGFIRE GRANDE SC	800 mm	700 mm
KINGFIRE KANTO SC	800 mm	700 mm

3.4.1 Nässeschutz anbringen

Die Unterseite des Beton-Ofenmoduls muss durch eine wasserundurchlässige Folie (z. B. Teerpappe) vor Nässe geschützt werden.

Auf der Nässeschutz-Folie kann optional ein Betonsockel erstellt werden:

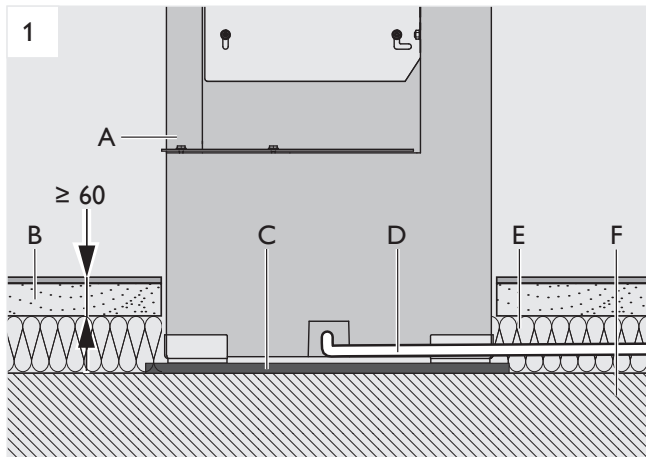
Zusätzlich kann zwischen der Nässeschutz-Folie und dem Betonsockel eine Schiedel Thermo-Fußplatte verlegt werden. Die Thermo-Fußplatte sorgt für eine bessere Dämmung und muss immer mit einer Schicht aus Beton abgedeckt werden.



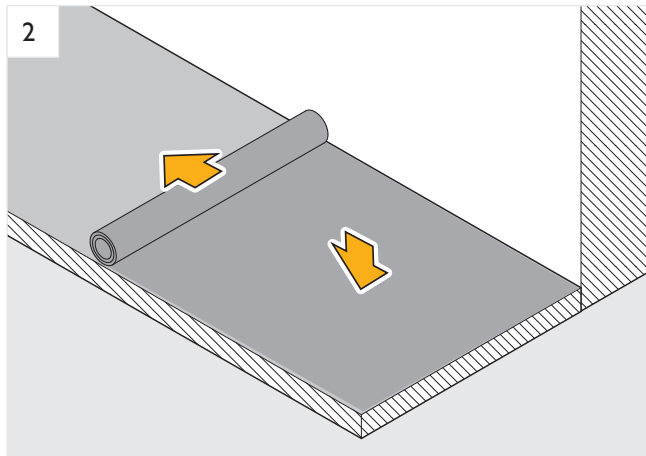
Wenn die Abbrandsteuerung „INflame! Fire“, „INflame! LR“ oder der Unterdruckwächter „LEDA LUC“ montiert werden:

- ▶ Prüfen Sie, ob vor der Platzierung der Thermo-Fußplatte oder der Erstellung des Betonsockels Leerrohre für den späteren elektrischen Anschluss verlegt werden müssen.
 - „4.6 Zubehör vorrüsten (optional)“ (Seite 39).

Nur Nässechutzfolie (zwingend erforderlich)



- A Beton-Ofenmodul
- B Bodenkonstruktion / Bodenbelag
- C Nässechutzfolie
- D Leerrohr (optional)
- E Trittschalldämmung
- F Unterboden

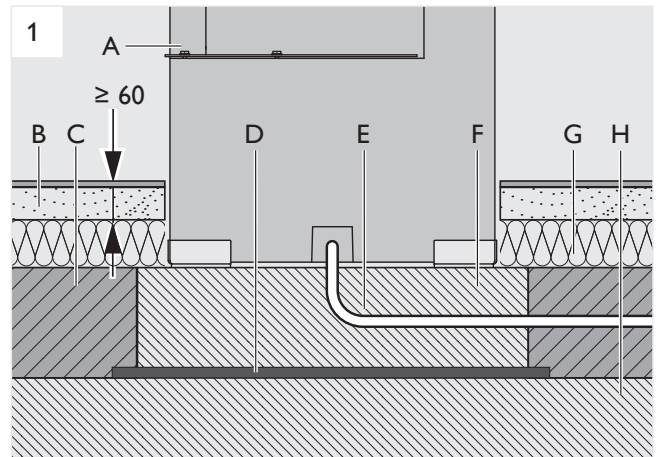


- ▶ Verlegen Sie eine wasserundurchlässige Folie (z. B. Teerpappe).

Zwischen der Nässechutzfolie und dem Beton-Ofenmodul kann optional ein Mörtelbett erstellt werden (unmittelbar vor dem Versetzen).

- ▶ Erstellen Sie optionale Mörtelbetten mit Ausgleichsmörtel gemäß DIN EN 998-2, Mörtelklasse MG, M5.

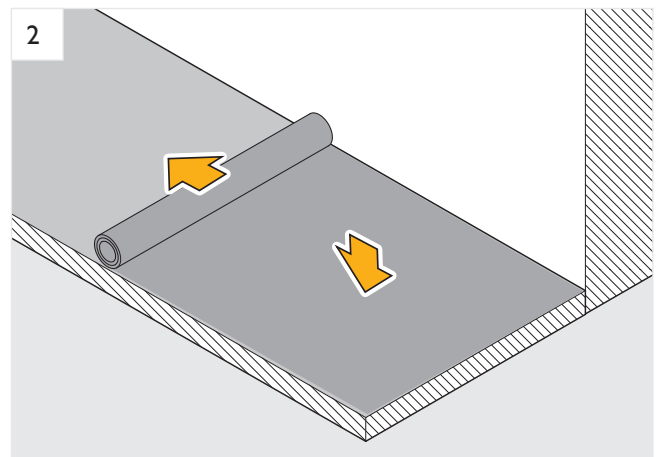
Bauseitiger Betonsockel (optional) und Nässechutzfolie



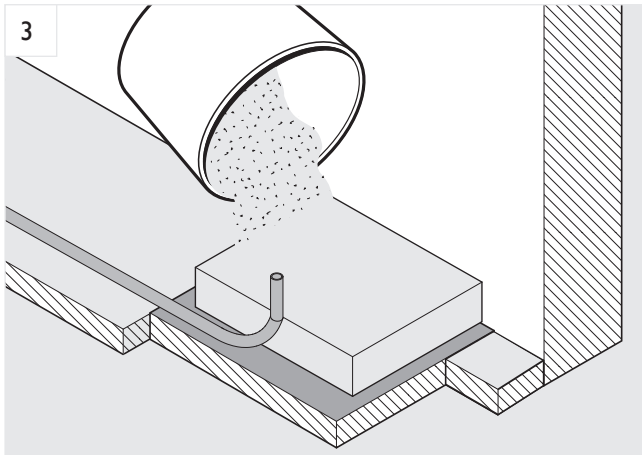
- A Beton-Ofenmodul
- B Bodenkonstruktion / Bodenbelag
- C Fußbodenaufbau
- D Nässechutzfolie
- E Leerrohr (optional)
- F Bauseitiger Betonsockel (optional)
- G Trittschalldämmung
- H Unterboden

Zwischen folgenden Bauelementen kann optional ein Mörtelbett erstellt werden:

- Nässechutzfolie und Betonsockel
- Betonsockel und Beton-Ofenmodul (unmittelbar vor dem Versetzen)
- ▶ Erstellen Sie optionale Mörtelbetten mit Ausgleichsmörtel gemäß DIN EN 998-2, Mörtelklasse MG, M5.

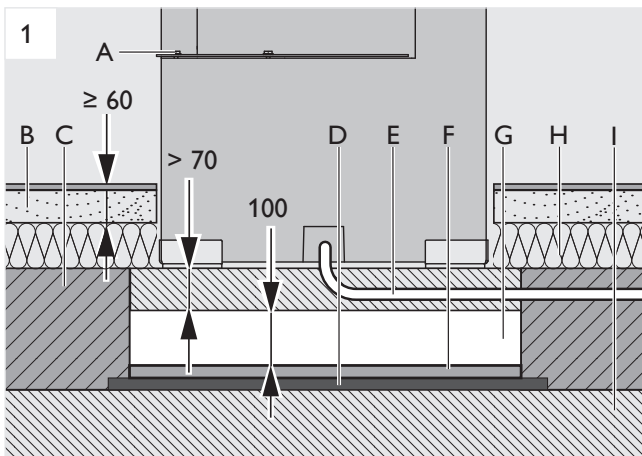


- ▶ Verlegen Sie eine wasserundurchlässige Folie (z. B. Teerpappe).



- ▶ Erstellen Sie einen bauseitigen Betonsockel.

Thermo-Fußplatte (optional), bauseitiger Betonsockel und Nässeschutzfolie

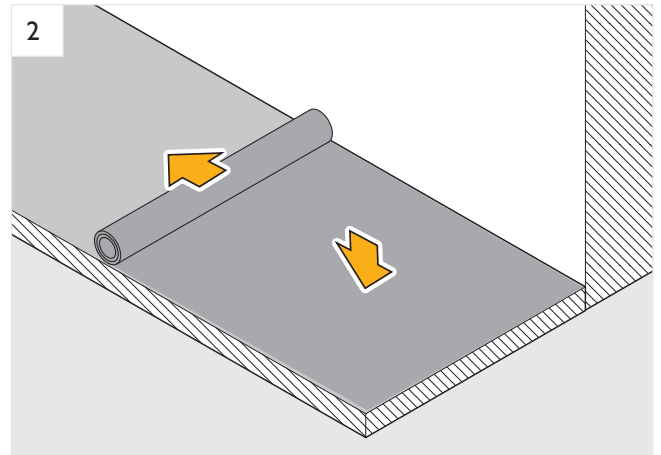


- A Beton-Ofenmodul
- B Bodenkonstruktion / Bodenbelag
- C Fußbodenaufbau
- D Nässeschutzfolie
- E Leerrohr (optional)
- F Mörtelbett (vorgeschrieben)
- G Thermo-Fußplatte
- H Trittschalldämmung
- I Unterboden

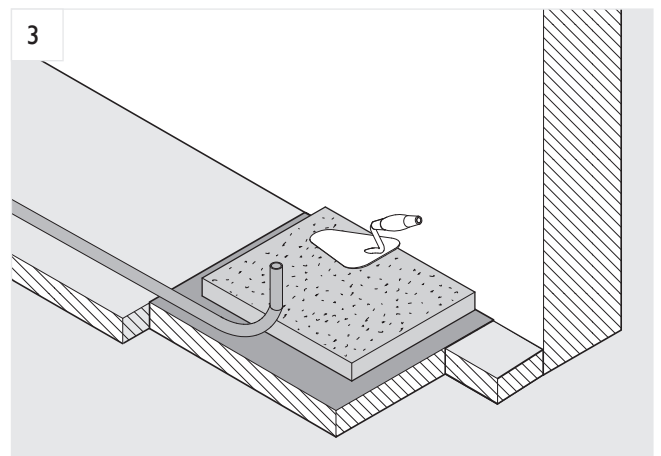
Zwischen der Nässeschutzfolie und der Thermo-Fußplatte muss zwingend ein Mörtelbett erstellt werden.

Zwischen den folgenden Bauelementen kann optional ein Mörtelbett erstellt werden:

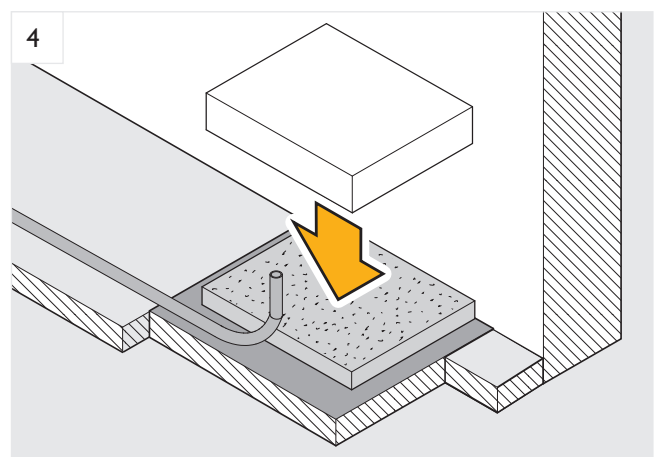
- Thermo-Fußplatte und Betonsockel
- Betonsockel und Beton-Ofenmodul (unmittelbar vor dem Versetzen)
- ▶ Erstellen Sie optionale Mörtelbetten mit Ausgleichsmörtel gemäß DIN EN 998-2, Mörtelklasse MG, M5.



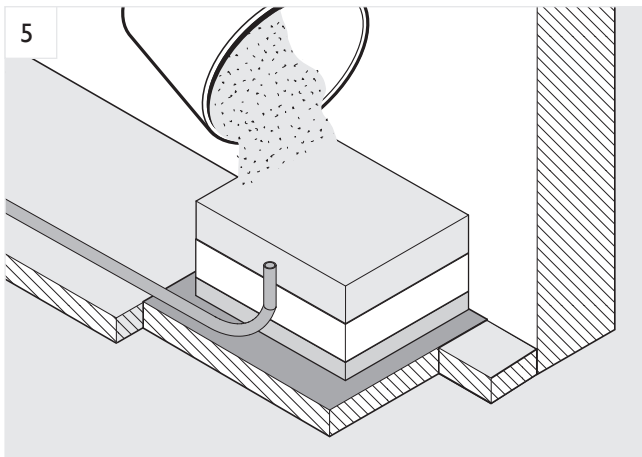
- ▶ Verlegen Sie eine wasserundurchlässige Folie (z. B. Teerpappe).



- ▶ Erstellen Sie das vorgeschriebene Mörtelbett mit Ausgleichsmörtel gemäß DIN EN 998-2, Mörtelklasse MG, M5.



- ▶ Platzieren Sie die Thermo-Fußplatte.
→ „2.4 Optionales Zubehör“ (Seite 9).



- ▶ Erstellen Sie einen bauseitigen Betonsockel von mindestens 70 mm Stärke.

3.4.2 Spezial Rückwand-Dämmset montieren (optional)

📖 Montageanleitung Spezial-KINGFIRE-Rückwanddämmset

3.4.3 Spezial Seitenwand-Dämmset montieren (optional)

📖 Montageanleitung Spezial-KINGFIRE-Seitenwanddämmset

3.5 Beton-Ofenmodul anliefern und lagern



WARNUNG!

Verletzungsgefahr durch schwere Lasten!

Durch falsches Absetzen bei der Anlieferung oder wenn das Beton-Ofenmodul umfällt, sind schwere Verletzungen möglich.

- ▶ Beachten Sie die Kennzeichnungen auf der Verpackung.
- ▶ Sichern Sie das Beton-Ofenmodul gegen Verrutschen, Kippen und Herunterfallen.
- ▶ Heben Sie das Beton-Ofenmodul nur an den dafür vorgesehenen Stellen an.



ACHTUNG!

Gefahr von Sachschäden durch unsachgemäßes Lagern!

Durch Stöße, einen ungeeigneten Untergrund oder den Kontakt mit Wasser kann das Beton-Ofenmodul beschädigt werden (z. B. Rost, abgestoßene Kanten, Brüche im Beton).

- ▶ Entfernen Sie die Verpackung erst unmittelbar vor dem Versetzen des Beton-Ofenmoduls.
- ▶ Schützen Sie das Beton-Ofenmodul vor Nässe und Feuchtigkeit.
- ▶ Lagern Sie das Beton-Ofenmodul auf einem ebenen und festen Untergrund.
- ▶ Schützen Sie das Beton-Ofenmodul vor Stößen.
- ▶ Stellen Sie sich nicht auf das Beton-Ofenmodul.



ACHTUNG!

Gefahr von Sachschäden durch Drehen des Beton-Ofenmoduls!

Durch Wenden des Beton-Ofenmoduls kann der Betonkörper oder der optional eingebaute Ofeneinsatz beschädigt werden.

- ▶ Ändern Sie die Lage des Beton-Ofenmoduls nicht abweichend vom Anlieferungszustand.
- ▶ Bewegen Sie das Beton-Ofenmodul nur wie in dieser Anleitung beschrieben.



Tipp

Wir empfehlen das verpackte Beton-Ofenmodul am Lagerort aus unterschiedlichen Blickwinkeln zu fotografieren. Mit den Fotos können Sie bei späteren Rückfragen die Baustellensituation besser beschreiben.

4. Beton-Ofenmodul versetzen

Abhängig von der Bestellung wird das Beton-Ofenmodul mit oder ohne eingebauten Ofeneinsatz versetzt.

4.1 Sicherheitshinweise zum Versetzen des Beton-Ofenmoduls



WARNUNG!

Gefahr durch Nichtbeachtung der Anweisungen zum Versetzen des Beton-Ofenmoduls!

Fehler beim Versetzen des Beton-Ofenmoduls können zum Tod oder zu schweren Verletzungen führen. Dieses Kapitel enthält wichtige Informationen für das sichere Versetzen des Beton-Ofenmoduls.

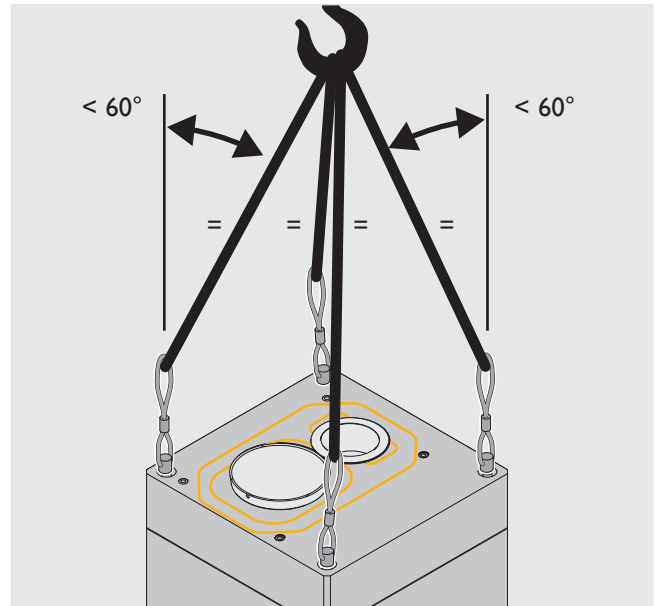
- ▶ Lesen Sie dieses Kapitel sorgfältig durch.
- ▶ Befolgen Sie die Sicherheitshinweise.
- ▶ Führen Sie das Versetzen wie beschrieben durch.

Versetzen nur durch qualifiziertes Fachpersonal.
Elektrotechnische Arbeiten nur durch qualifizierte Elektrofachkräfte.

→ „1.2.3 Fachpersonal“ (Seite 4).

Um Gefahren zu vermeiden, sind folgende Anforderungen vor dem Versetzen unbedingt einzuhalten:

- Alle Anforderungen an den Aufstellort sind erfüllt.
→ „3.3 Anforderungen an den Aufstellort“ (Seite 18).
- Alle Maßnahmen zur Vorbereitung der Montage sind umgesetzt.
→ „3. Montage vorbereiten“ (Seite 18).



WARNUNG!

Verletzungsgefahr durch falsche Aufhängung des Beton-Ofenmoduls!

Ungeeignete Anschlagmittel oder die unsachgemäße Anbringung des Anschlags können zum Verrutschen oder Absturz des Betonofenmoduls führen. Schwere Verletzungen können die Folge sein.

- ▶ Hängen Sie das Beton-Ofenmodul nur vierfach tragend an.
- ▶ Stellen Sie sicher, dass die Anschlagketten gleich lang sind, z. B. durch ein Ausgleichsgehänge).
- ▶ Achten Sie darauf, dass die Anschlagmittel während des Versetzens stets einen Neigungswinkel kleiner als 60° haben.



WARNUNG!

Verletzungsgefahr durch Absturz des Beton-Ofenmoduls!

Wenn das Beton-Ofenmodul mit nicht zugelassenen oder falsch angebrachten Versetzschlaufen angehoben wird, kann es sich während des Versetzvorgangs lösen und herunterfallen. Schwere Verletzungen können die Folge sein.

- ▶ Verwenden Sie nur die vormontierten oder mitgelieferten Versetzschlaufen.
- ▶ Montieren Sie die Versetzschlaufen ordnungsgemäß.
- ▶ Heben Sie das Beton-Ofenmodul nur unter Verwendung aller vier Versetzschlaufen an.

Lastaufnahmemittel mit fehlender Kennzeichnung dürfen nicht verwendet werden.

- ▶ Verwenden Sie nur Original Schiedel-Lastaufnahmemittel 0,5 t Rd 12.
- ▶ Verhindern Sie den Kontakt der Lastaufnahmemittel mit Säuren, Laugen und anderen aggressiven Stoffen, die Korrosion hervorrufen können.
- ▶ Prüfen Sie die Ablegereife der Lastaufnahmemittel mit Schlaufen gemäß den Vorschriften für Anschlagseile DIN 3088.

Lastaufnahmemittel mit folgenden Mängeln dürfen nicht verwendet werden:

- 4 oder mehr Drahtbrüche auf einer Seillänge vom 3-fachen des Seildurchmessers
- 6 Drahtbrüche mehr Drahtbrüche auf einer Seillänge vom 6-fachen des Seildurchmessers
- 16 Drahtbrüche auf einer Seillänge vom 30-fachen des Seildurchmessers
- Bruch einer Litze
- Quetschungen
- Knicke und Klanken
- Aufdoldungen
- Beschädigung der Pressmuffe
- Besonderes starker Verschleiß
- Korrosionsnarben
- Veränderungen und Reparaturen, insbesondere Schweißungen oder Nachschneiden der Gewinde

4.2 Versetzen vorbereiten

- ▶ Machen Sie sich mit dem Beton-Ofenmodul und den zugehörigen Dokumenten vertraut:
 - Versetzanleitung
 - Zubehör und Ausstattung
 - Aufstellort
 - Abgasführung
 - Wenn vorhanden, Anleitungen von weiteren Komponenten→ „2.3 Lieferumfang“ (Seite 9).
→ „2.4 Optionales Zubehör“ (Seite 9).
- ▶ Stellen Sie benötigte Baumaschinen, Material und Werkzeug zusammen:
 - Kran
 - Lastenaufnahmemittel
 - Versetzschlaufen (wenn nicht vormontiert)
 - Schutzschwämme (wenn nicht vormontiert)
 - Messer
 - Schonhammer
 - Wasserwaage
 - KINGFIRE Ausgleichsplättchen
 - Holzkeile
 - Innensechskant-Schlüssel
 - Torx-Schraubendreher
- ▶ Stellen Sie Ihre persönliche Schutzausrüstung zusammen:
 - Geeignetes Schuhwerk
 - Arbeitshandschuhe
 - Schutzhelm

4.3 Versetzort vorbereiten

- ▶ Halten Sie den Aufstellort des Beton-Ofenmoduls und den Gefahrenbereich des Krans frei von Gegenständen, die beim Versetzen beschädigt oder zerstört werden können.
- ▶ Stellen Sie sicher, dass die Positionierung der Adapterplatte der geplanten Abgasführung entspricht.
→ „2.8 Varianten der Adapterplatte“ (Seite 11).

4.4 Beton-Ofenmodul entpacken



ACHTUNG!

Gefahr von Sachschäden durch unsachgemäßes Entpacken und Versetzen!

Bei grober oder falscher Handhabung können die Kanten des Betonkörpers beschädigt werden.

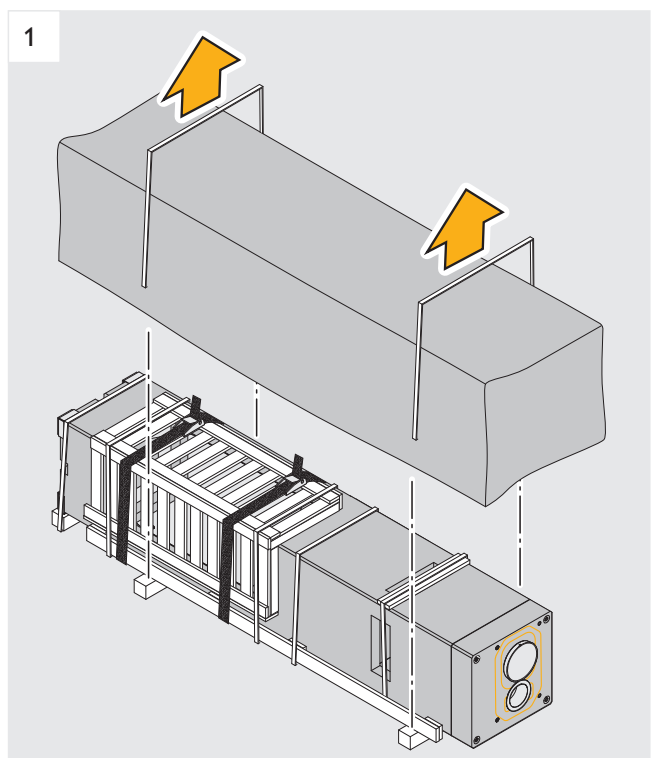
- ▶ Lösen Sie Transportsicherungen nur dann, wenn Sie dazu aufgefordert werden.
- ▶ Bewegen Sie das Beton-Ofenmodul aufmerksam und vorsichtig.

- ▶ Prüfen Sie die Verpackung auf Beschädigungen.
→ „2.5 Anlieferungszustand“ (Seite 10).



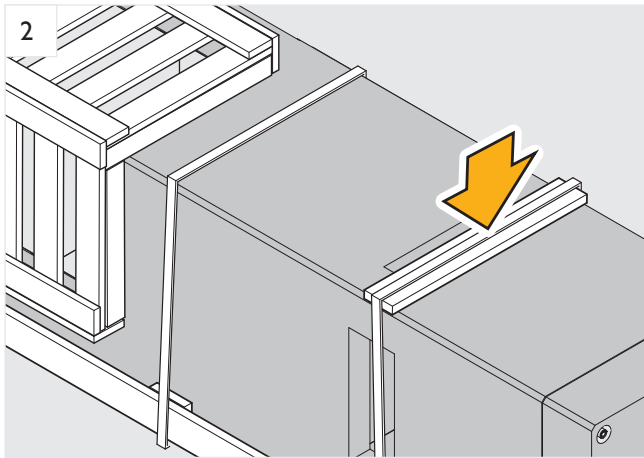
Tip

Das Beton-Ofenmodul wird verpackt in einer wetterfesten Plane geliefert. Entfernen Sie das Gewebe vorsichtig ohne es zu zerschneiden, um das Material für andere Zwecke weiternutzen zu können.

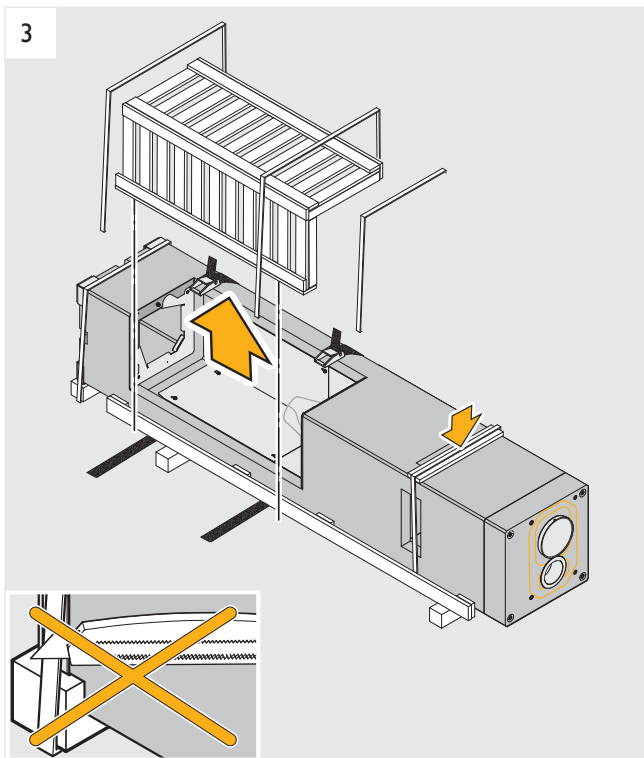


- ▶ Entfernen Sie die Verpackungsplane.

- ▶ Wenn der Ofeneinsatz eingebaut ist, führen Sie den Versetzvorgang mit folgendem Kapitel fort:
→ „4.5 Beton-Ofenmodul platzieren“ (Seite 35).

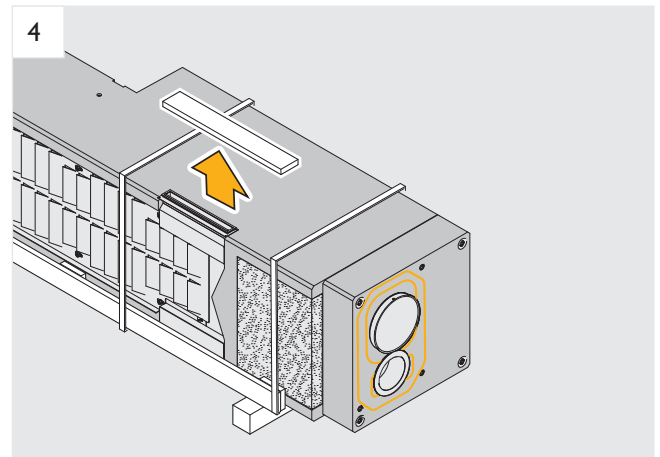


- ▶ Achten Sie darauf, die Schutzabdeckung vor der Konvektionsluftöffnung nicht zu entfernen.

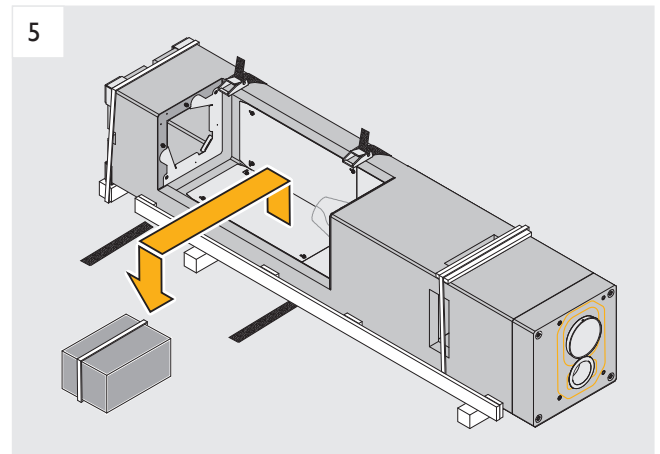


- ▶ Achten Sie darauf, die Aufrichthilfe am Fußende des Beton-Ofenmoduls nicht zu entfernen.
- ▶ Lösen Sie die Spanngurte.
- ▶ Entfernen Sie die Schutzabdeckung der Öffnung für den Ofeneinsatz.

Nur KINGFIRE GRANDE SC mit aktiver Hinterlüftung:



- ▶ Entfernen Sie die zusätzliche Transportsicherung.

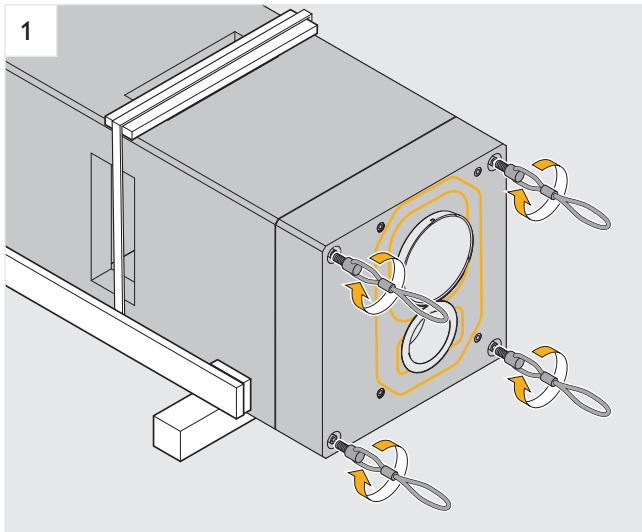


- ▶ Entnehmen Sie die Zubehöreile, die sich im Inneren des Beton-Ofenmoduls befinden.
- ▶ Kontrollieren Sie den Lieferumfang auf Vollständigkeit und Unversehrtheit.
→ „2.3 Lieferumfang“ (Seite 9).
- ▶ Kontrollieren Sie das Beton-Ofenmodul auf Transportschäden.

Bei Beschädigungen oder Unvollständigkeit:

- ▶ Fotografieren Sie die Transportschäden.
- ▶ Wenden Sie sich an den Hersteller.

4.5 Beton-Ofenmodul platzieren



- ▶ Tragen Sie Arbeitshandschuhe.
- ▶ Schrauben Sie die Versetschlaufen vollständig in die Gewinde.
- ▶ Stellen Sie sicher, dass die Versetschlaufen kraftschlüssig festgezogen sind.

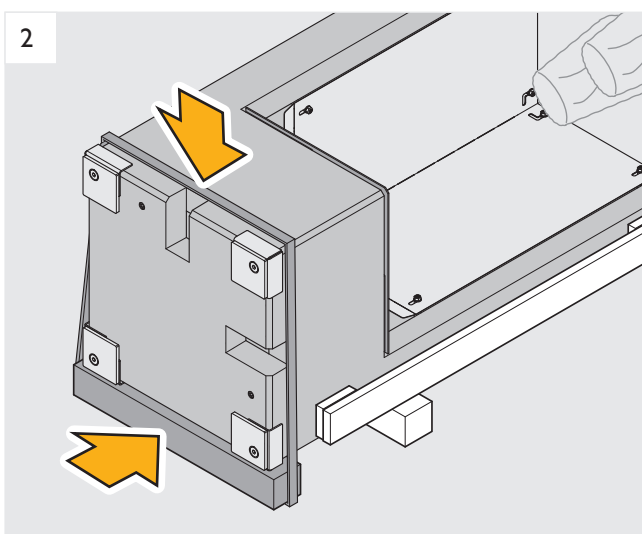


ACHTUNG!

Gefahr von Sachschäden durch fehlende Aufrichthilfe!

Ohne die in der Ausklüftung am Fuß des Beton-Ofenmoduls angebrachte Aufrichthilfe kann das Beton-Ofenmodul beim Aufrichten nicht abrollen. Irreparable Schäden am Betonkörper können die Folge sein.

- ▶ Versetzen Sie das Beton-Ofenmodul nur mit angebrachter Aufrichthilfe.



- ▶ Prüfen Sie den festen Sitz der Aufrichthilfe am Fuß des Beton-Ofenmoduls.

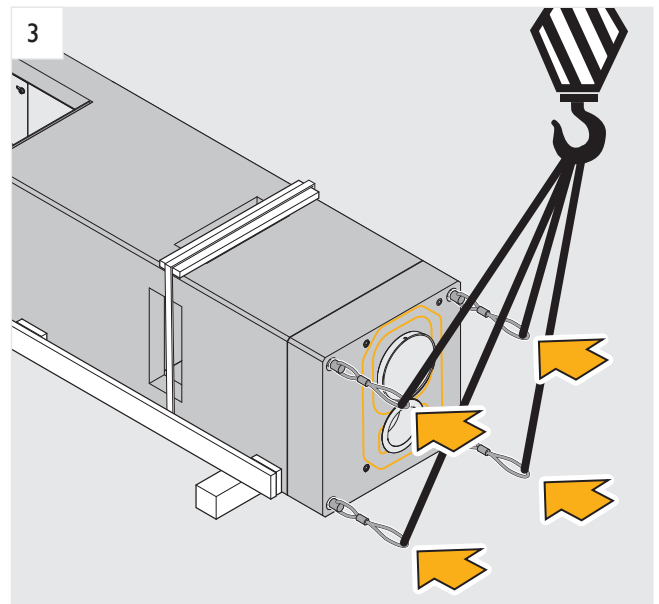


WARNUNG!

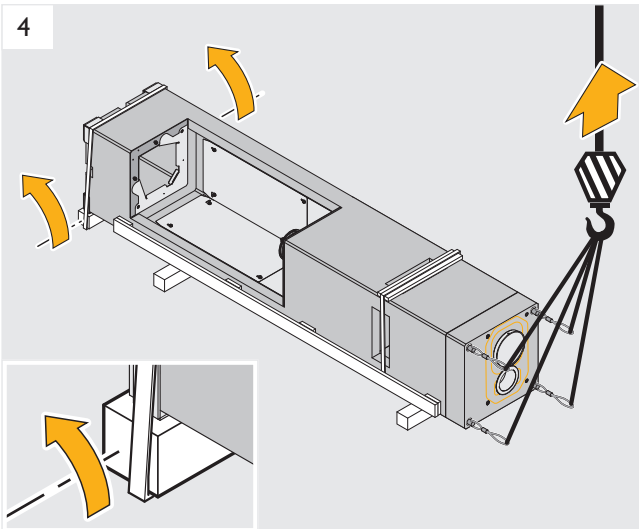
Verletzungsgefahr durch Absturz des Beton-Ofenmoduls!

Wenn das Beton-Ofenmodul mit einem ungeeigneten Kran oder einem nicht fachgerecht angebrachten Anschlag angehoben wird, kann es sich während des Versetzvorgangs lösen und herunterfallen. Schwere Verletzungen können die Folge sein.

- ▶ Wählen Sie einen geeigneten Aufstellort für den Kran.
- ▶ Sichern Sie den Kran.
- ▶ Beachten Sie die maximale Tragkraft des Krans.
- ▶ Beachten Sie die maximale Hakenhöhe des Krans.
- ▶ Stellen Sie einen ordnungsgemäßen Anschlag sicher.
- ▶ Beachten Sie den maximalen Neigungswinkel.
- ▶ Stellen Sie sicher, dass sich keine weiteren Personen im Gefahrenbereich des Krans aufhalten.

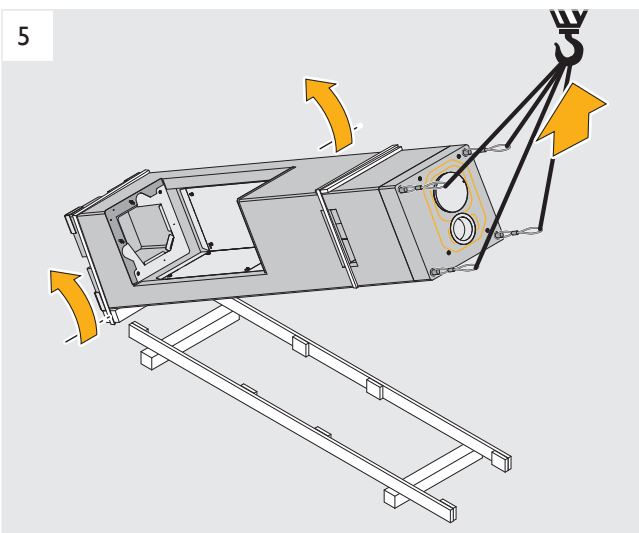


- ▶ Verbinden Sie alle vier Versetschlaufen mit dem Gehänge des Krans.
- ▶ Stellen Sie sicher, dass die 4 Anschlagketten des Gehänges gleich lang sind.

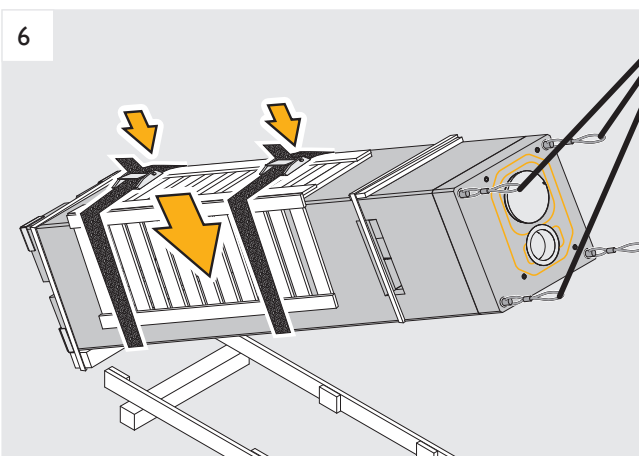


- ▶ Stellen Sie sicher, dass das Beton-Ofenmodul beim Anheben über die Aufrichthilfe am Fuß des Beton-Ofenmoduls abrollt.

Nur beim Versetzen ohne eingebauten Ofeneinsatz:



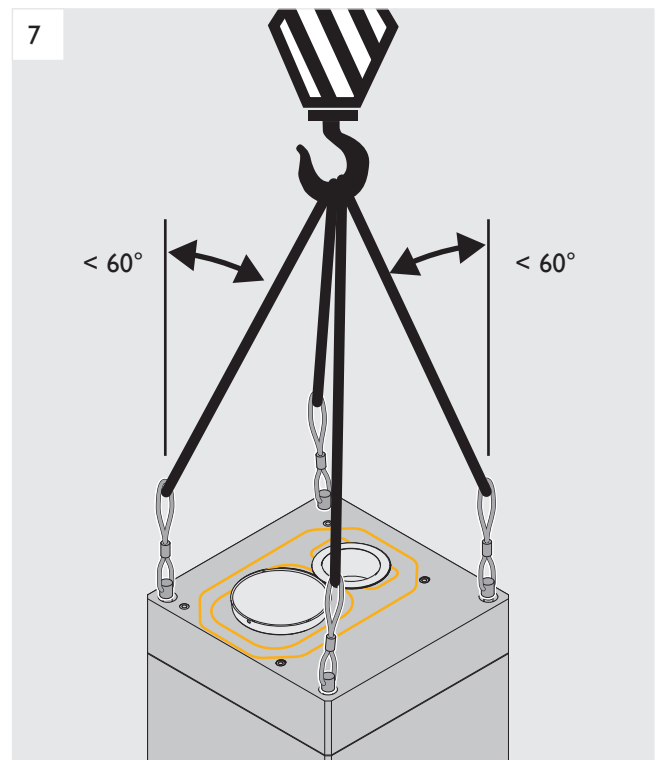
- ▶ Heben Sie das Beton-Ofenmodul bis zum einem Winkel von ca. 30° an.



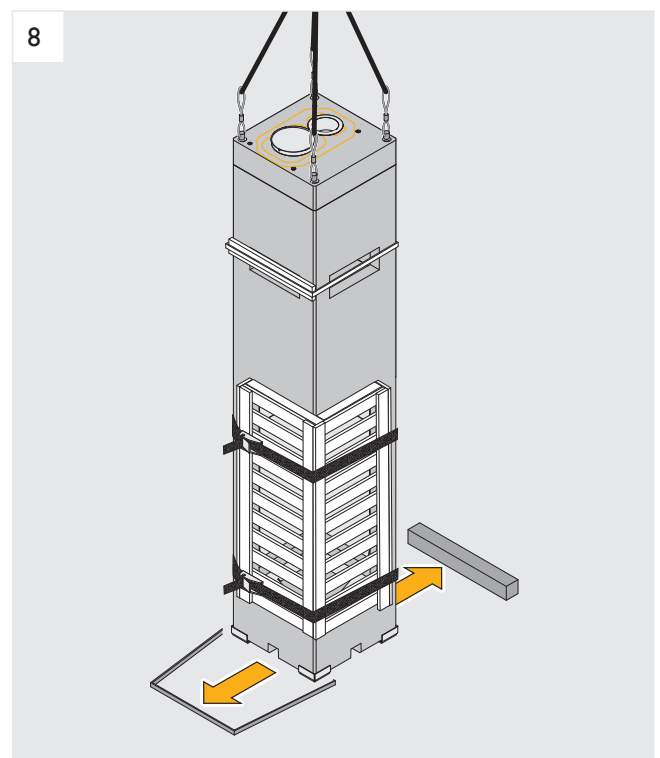
- ▶ Bringen Sie die Schutzabdeckung der Öffnung für den Ofeneinsatz wieder an.
- ▶ Sichern Sie die Schutzabdeckung mit den Spanngurten.

Bei allen Versetzvorgängen:

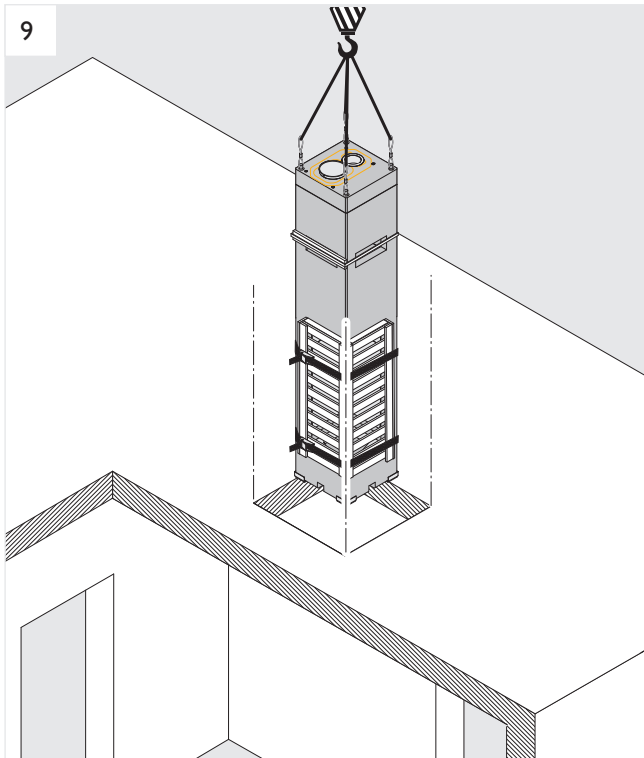
- ▶ Heben Sie das Beton-Ofenmodul in die Luft.



- ▶ Achten Sie darauf, dass die Anschlagmittel während des Versetzens stets einen Neigungswinkel kleiner als 60° haben.



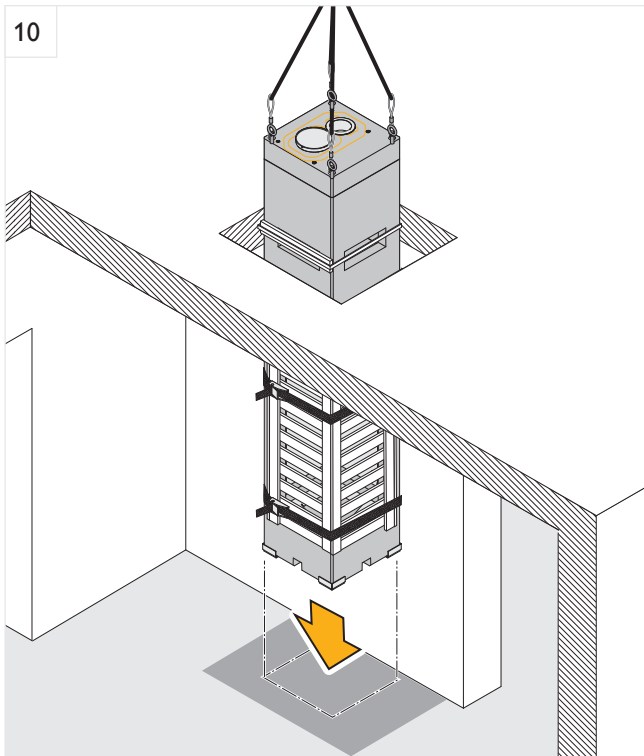
- ▶ Entfernen Sie die Aufrichthilfe am Fuß des Beton-Ofenmoduls.



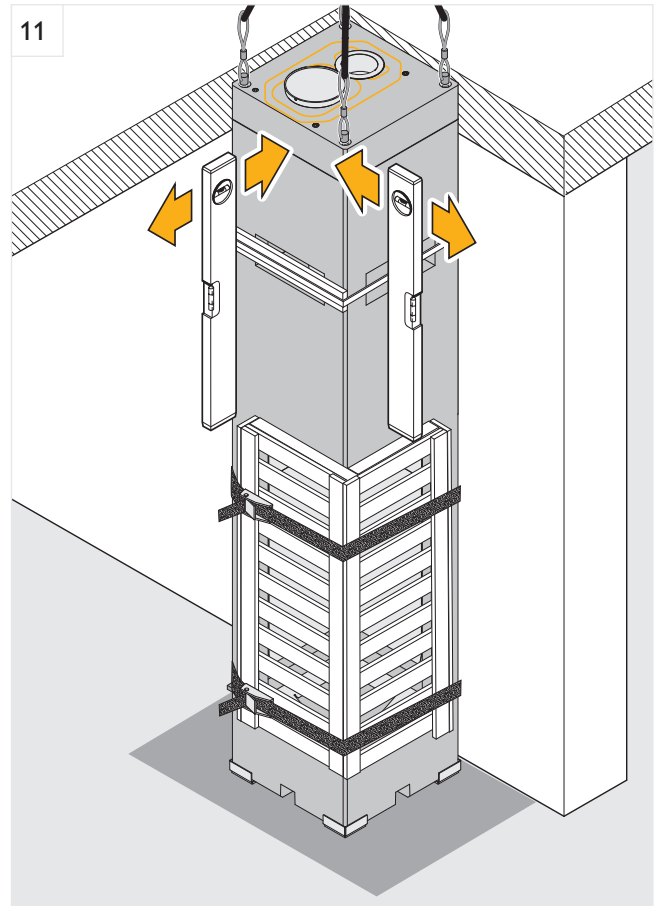
- ▶ Bewegen Sie das Beton-Ofenmodul mit dem Kran bis oberhalb der Öffnung über dem Aufstellort.
- ▶ Bringen Sie das Beton-Ofenmodul ins Lot.

Wenn das Beton-Ofenmodul in einem Mörtelbett (optional) platziert wird:

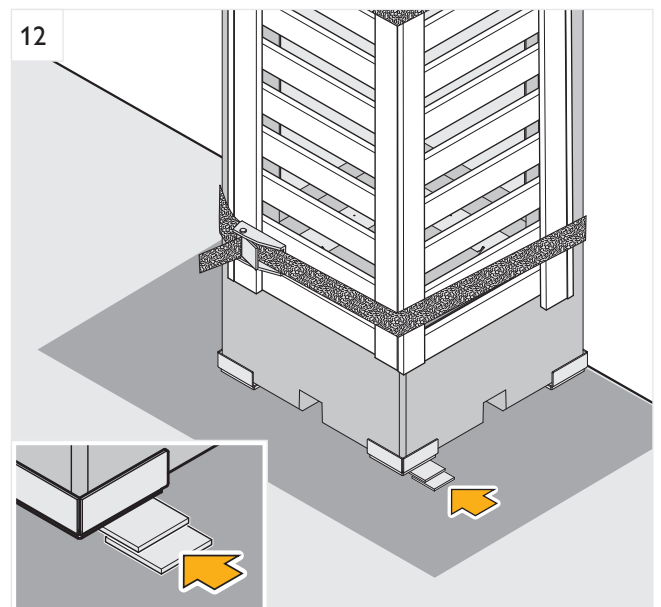
- ▶ Erstellen Sie das Mörtelbett am Aufstellort.
→ „3.4.1 Nässechutz anbringen“ (Seite 28).



- ▶ Senken Sie das Beton-Ofenmodul herab.
- ▶ Setzen Sie das Beton-Ofenmodul ab.



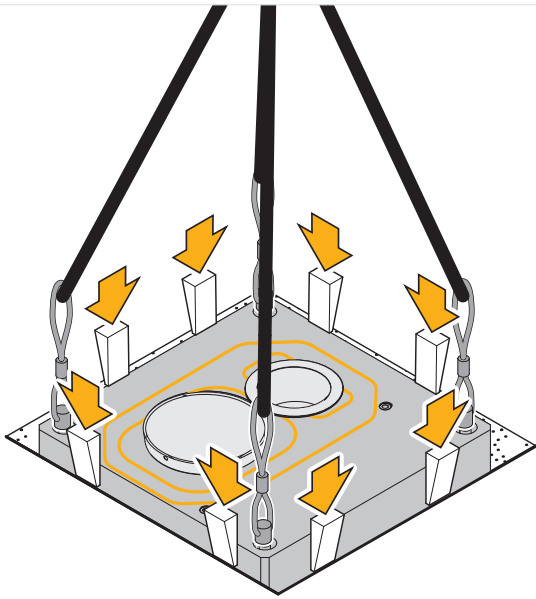
- ▶ Prüfen Sie, ob das Beton-Ofenmodul im Lot steht.



Wenn das Beton-Ofenmodul nicht im Lot steht:

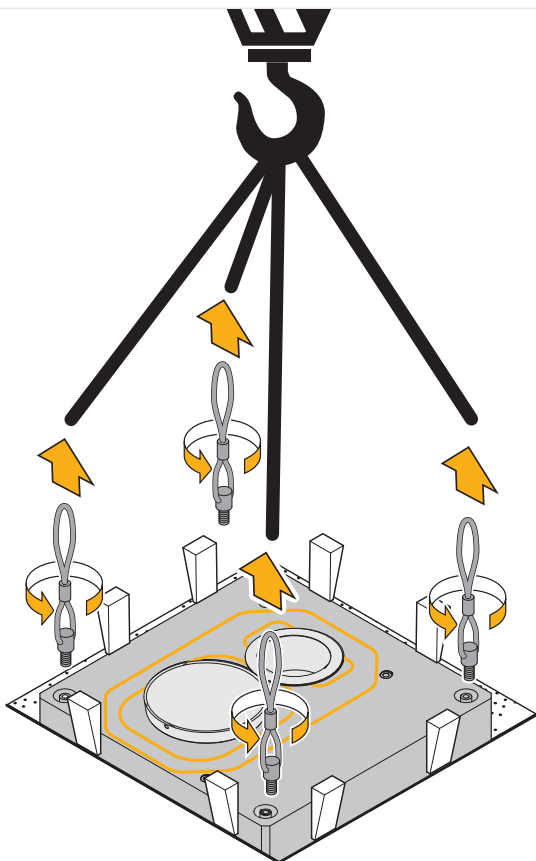
- ▶ Justieren Sie den Stand des Beton-Ofenmoduls.
- ▶ Wenn kein Mörtelbett verwendet wird, korrigieren Sie den Stand des Beton-Ofenmoduls mit den mitgelieferten Ausgleichsplättchen. Verwenden Sie kein Holz oder Plastik.
→ „2.3 Lieferumfang“ (Seite 9).

13



- ▶ Fixieren Sie das obere Ende des Beton-Ofenmoduls mit Holzkeilen.

14



- ▶ Lösen Sie den Anschlag.
- ▶ Lösen Sie die Versetzschlaufen.
- ▶ Stellen Sie sicher, dass die Holzkeile nicht entfernt werden:
 - Bevor das Beton-Ofenmodul im Boden fixiert ist.
 - Bis zum Verschließen des Deckendurchlasses.

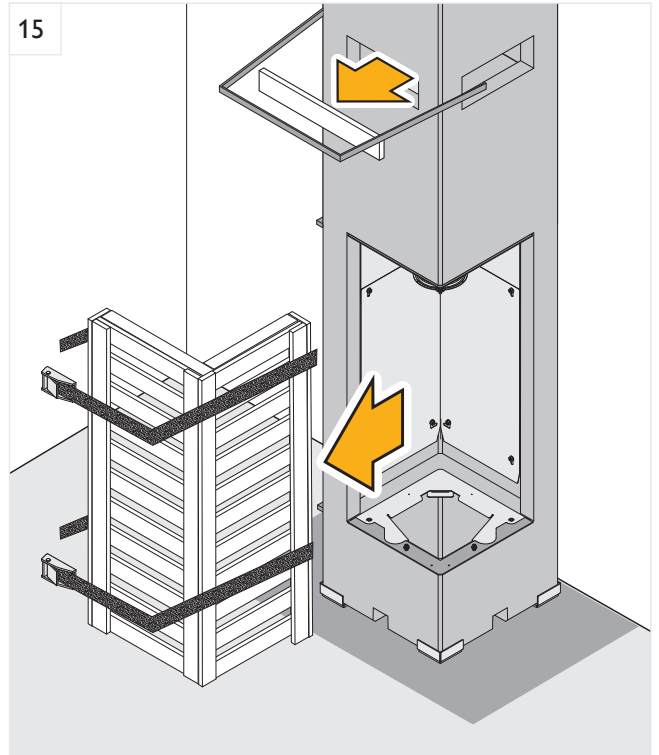
Die Fixierung des Beton-Ofenmoduls verhindert ein Abrutschen des Betonkörpers und muss vor dem Versetzen des Schornsteins angebracht werden.



Tip

Wir empfehlen die Montage von L-förmigen Metallwinkeln zur festen Verankerung des Beton-Ofenmoduls.

15



- ▶ Lösen Sie die Spanngurte.
- ▶ Entfernen Sie alle Schutzabdeckungen.

Sofern die Schutzabdeckungen nicht mehr benötigt werden:

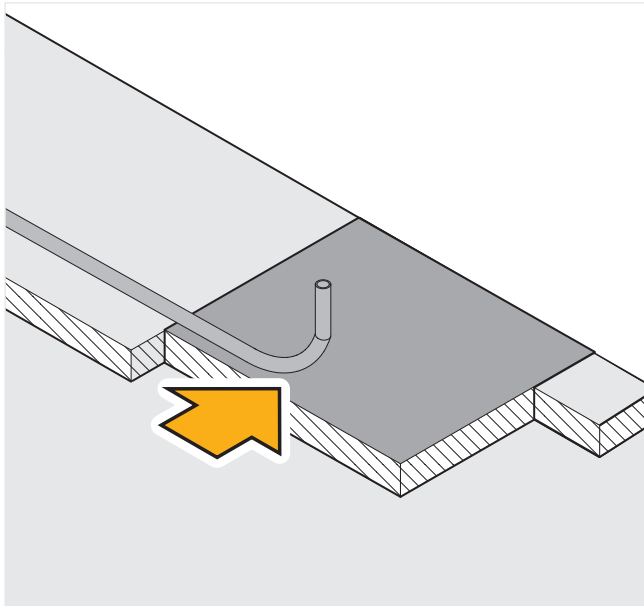
- ▶ Entsorgen Sie das Material ordnungsgemäß.
→ „5.1 Verpackung entsorgen“ (Seite 44).

Wenn die Abbrandsteuerung „INflame! Fire“, „INflame! LR“ oder der Unterdruckwächter „LEDA LUC“ montiert werden:

- ▶ Führen Sie jetzt die vorbereitenden Maßnahmen für die spätere Montage durch.
→ „4.6 Zubehör vorrüsten (optional)“ (Seite 39).

4.6 Zubehör vorrüsten (optional)

4.6.1 Leerrohr für den Unterdruckwächter „LEDA LUC“ verlegen



- ▶ Verlegen Sie ein Leerrohr zwischen der Öffnung am Fuß des Beton-Ofenmoduls und der bauseitigen Leerdose für den Unterdruckwächter:

Anforderungen an das Leerrohr:

- Durchmesser mindestens 25 mm



Tipp

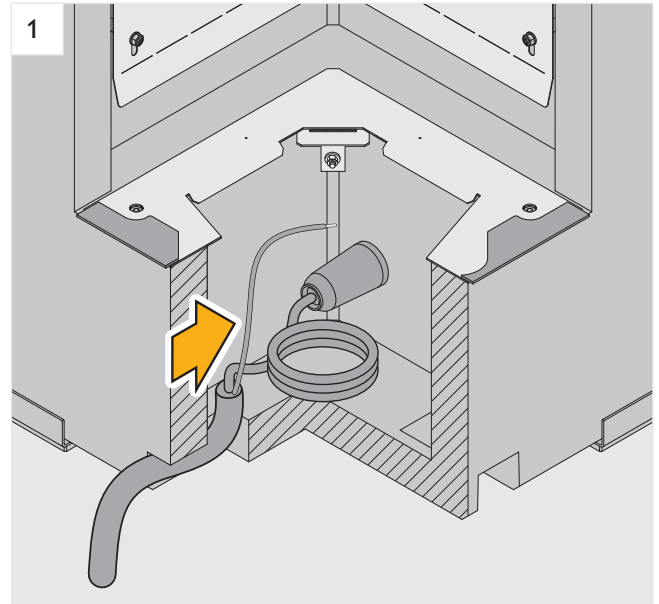
Wir empfehlen die Verwendung des präventiven Vorrüstsets für Schornsteine und KINGFIRE-Feuerstätten „LEDA LUC“, das Leerrohr, Leerdose und Montagmaterial beinhaltet.

→ „2.4 Optionales Zubehör“ (Seite 9).

4.6.2 Netzanschluss für die Abbrandsteuerung „INflame! Fire“ oder „INflame! LR“ montieren

Elektrotechnische Arbeiten nur durch qualifizierte Elektrofachkräfte.

→ „1.2.3 Fachpersonal“ (Seite 4).

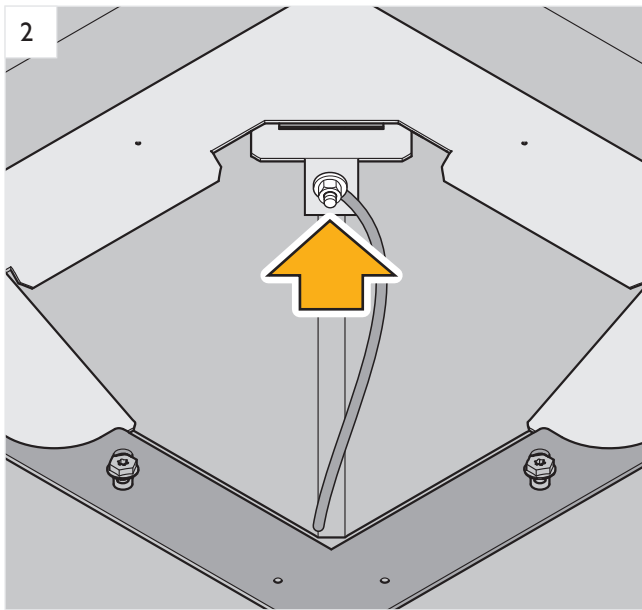


- ▶ Montieren Sie im Bodenbereich des Innenraums einen Anschluss an das Stromnetz, der folgende Anforderungen erfüllt:
 - 230 V-Leitung inklusive Schutzleiter
 - Schuko-Kupplung (... A, IP44)
 - Kabellänge innerhalb des Beton-Ofenmoduls ca. 1 m
 - Separate Potentialausgleichs-Leitung mit einem Durchmesser von mindestens 2,5 mm² CU geschützt oder 4,0 mm² CU ungeschützt
- ▶ Schrauben Sie das bauseitige Ende der Potentialausgleichs-Leitung an die bauseitige Potentialausgleichs-Schiene.

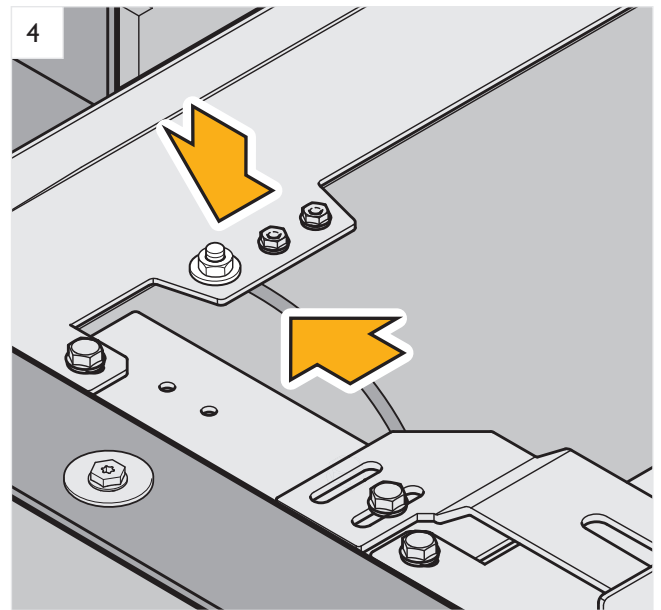
Im Beton-Ofenmodul wird die Potentialausgleichs-Leitung bei folgenden Modellen erst beim Einbau des Ofeneinsatzes mit dem Ofensystem verbunden:

- KINGFIRE CLASSICO S
- KINGFIRE LINEARE SC
- KINGFIRE RONDO SC
- 📄 Anleitung „Anschluss- und Vorrüsthinweise KINGFIRE Betonkörper: Wichtige Informationen für den Elektriker“

Nur KINGFIRE KANTO SC:

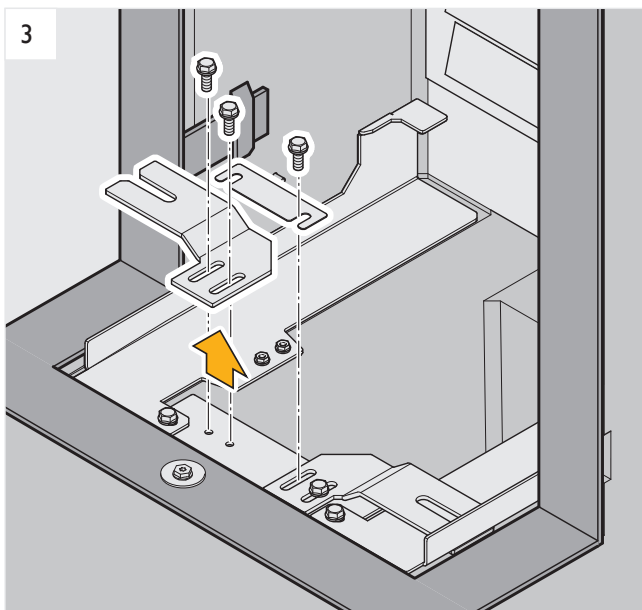


- ▶ Schrauben Sie Potentialausgleichs-Leitung an die Potentialausgleichs-Klemme.

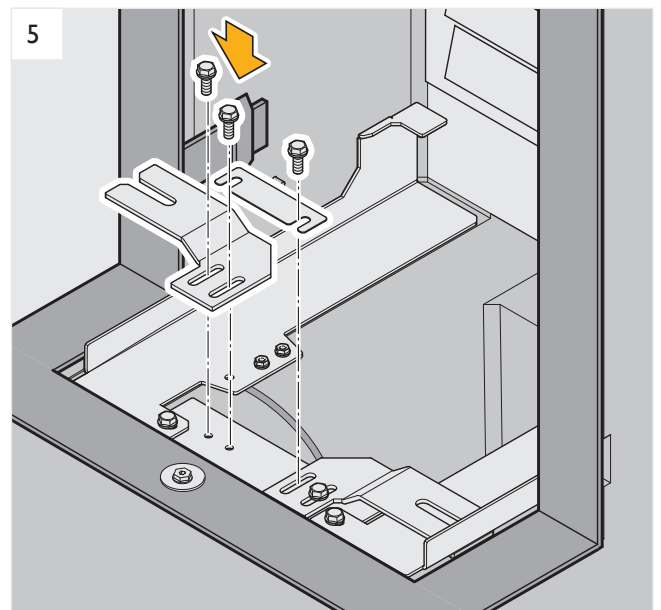


- ▶ Schrauben Sie Potentialausgleichs-Leitung an die Potentialausgleichs-Klemme.

Nur KINGFIRE GRANDE SC:



- ▶ Lösen Sie die Schrauben an der Kabelfixierung.
- ▶ Lösen Sie die Schraube an der linken Halteklammer.
- ▶ Entfernen Sie die Kabelfixierung und die Halteklammer.



- ▶ Bringen Sie die Halteklammer und die Kabelfixierung wieder an.

4.7 Montagerahmen justieren

Nur KINGFIRE KANTO SC, KINGFIRE GRANDE SC:

Vor dem Verputzen oder Verkleiden des Beton-Ofenmoduls muss der Montagerahmen eingestellt werden. Dabei ist Folgendes zu beachten:

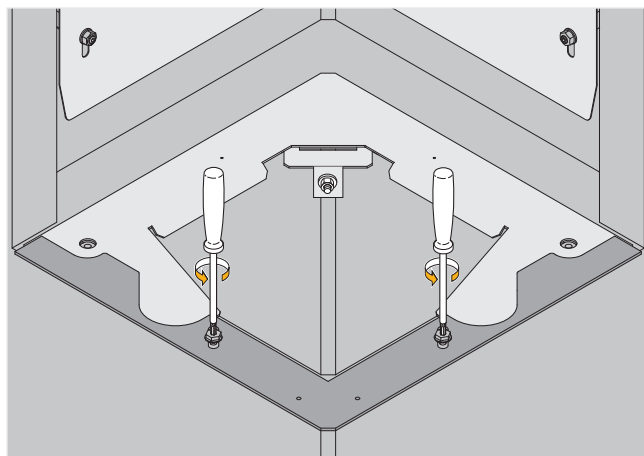
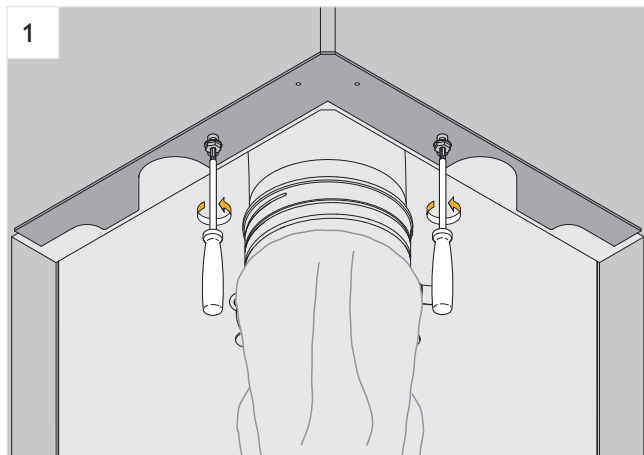
- Der Abstand des Montagerahmens vom Betonkörper entspricht mindestens der Stärke der geplanten bauseitigen Verkleidung des Beton-Ofenmoduls.
- Die bauseitige Verkleidung darf nicht über den Montagerahmen hinausragen.

Beim Modell KINGFIRE KANTO SC ist der Montagerahmen (oben/unten) zwischen 0 und 18 mm einstellbar.

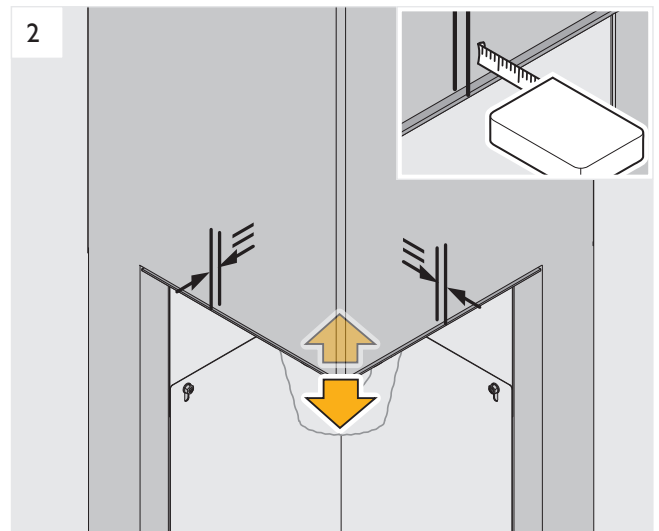
Beim Modell KINGFIRE GRANDE SC wird der Montagerahmen werkseitig in zwei Varianten vormontiert:

- Für bauseitiges Verspachteln, Überstand maximal 8 mm.
 - Für bauseitiges Verputzen oder Verkleiden, Überstand maximal 18 mm.
- ▶ Prüfen Sie, ob für Ihre Montagesituation eine Justierung des Montagerahmens notwendig ist.

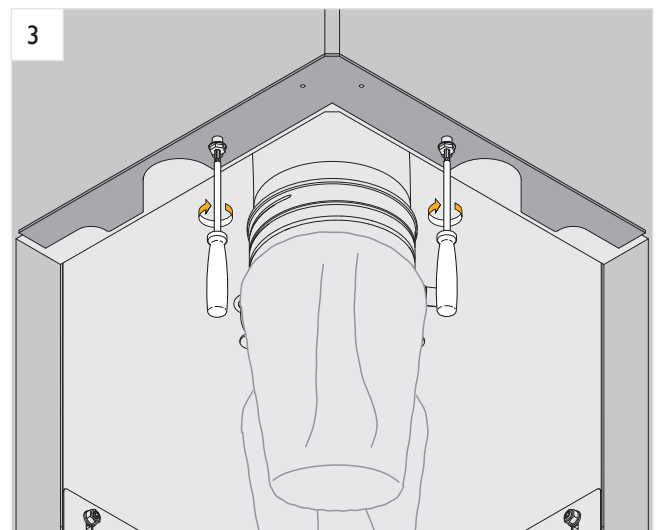
Nur KINGFIRE KANTO SC:



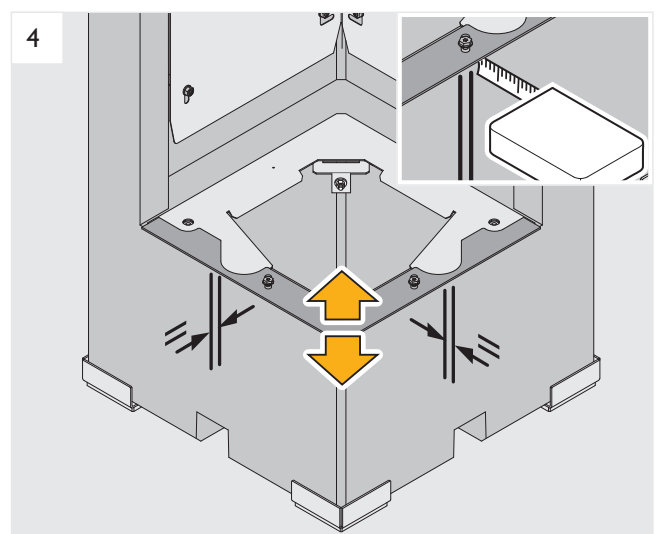
- ▶ Lösen Sie die Torx-Schrauben, ohne Sie herauszudrehen.



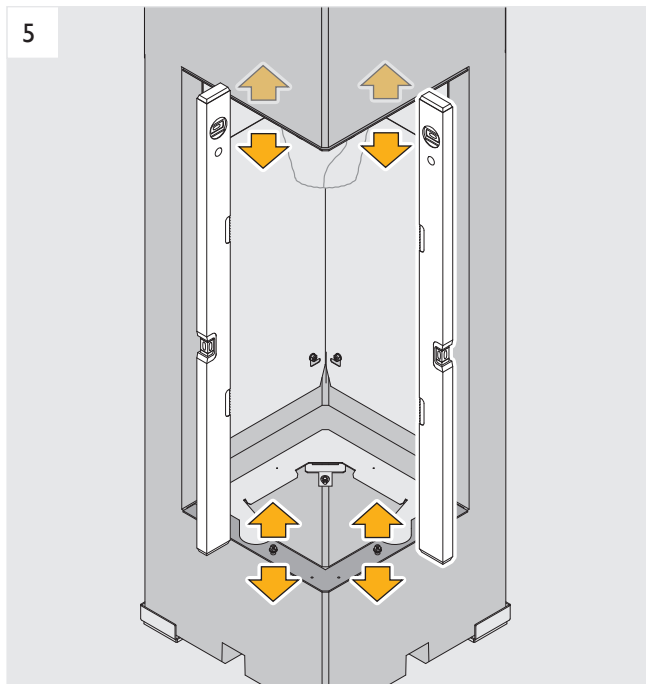
- ▶ Richten Sie den oberen Montagerahmen entsprechend dem gewünschten Abstand aus:



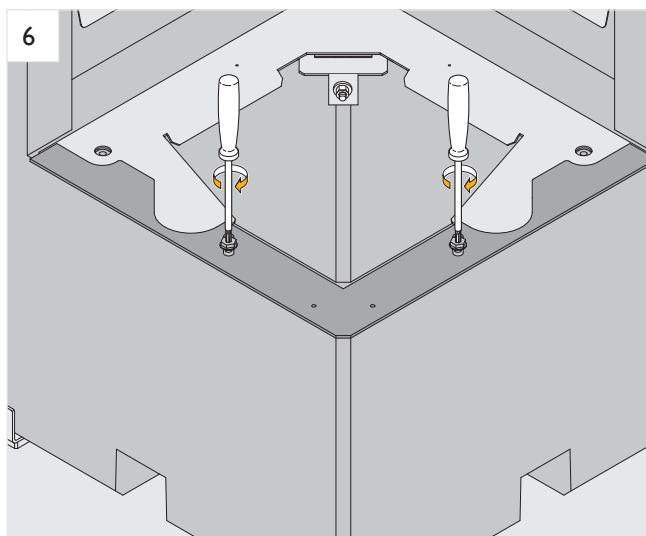
- ▶ Schrauben Sie den oberen Montagerahmen fest.



- ▶ Richten Sie den unteren Montagerahmen entsprechend dem gewünschten Abstand aus:

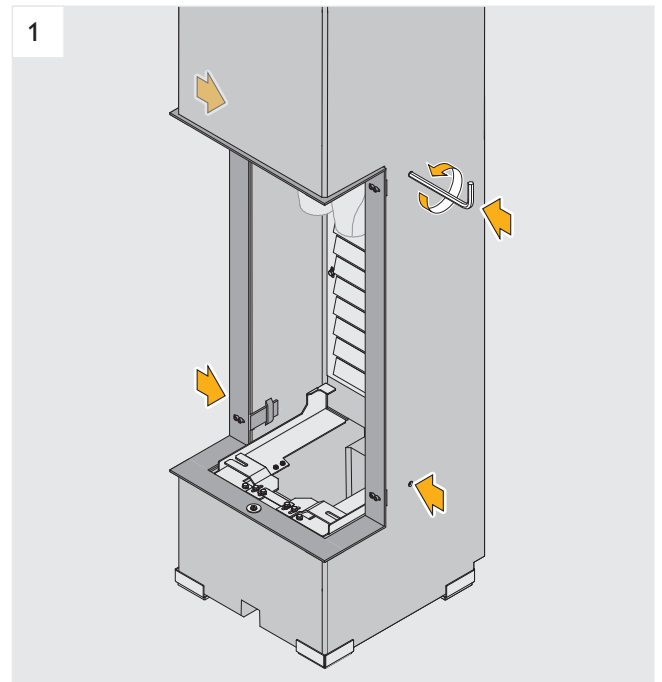


- ▶ Bringen Sie den oberen und unteren Montagerahmen ins Lot.

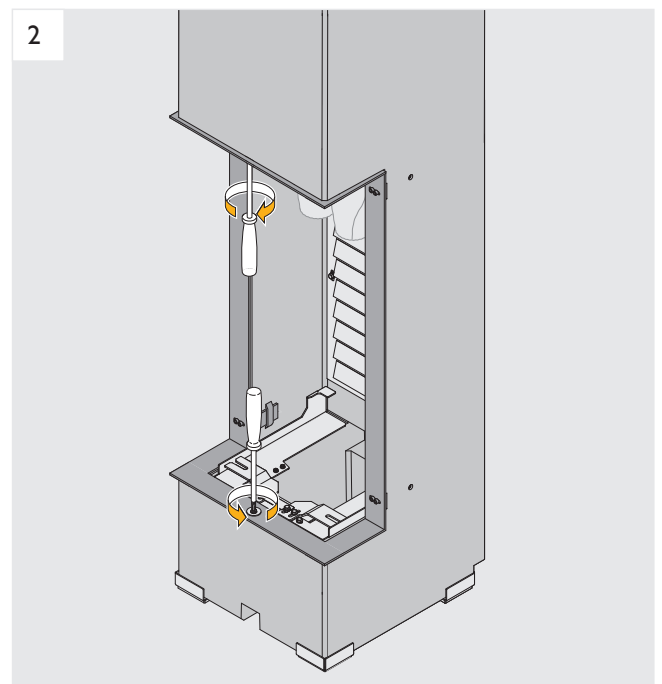


- ▶ Schrauben den unteren Montagerahmen fest.

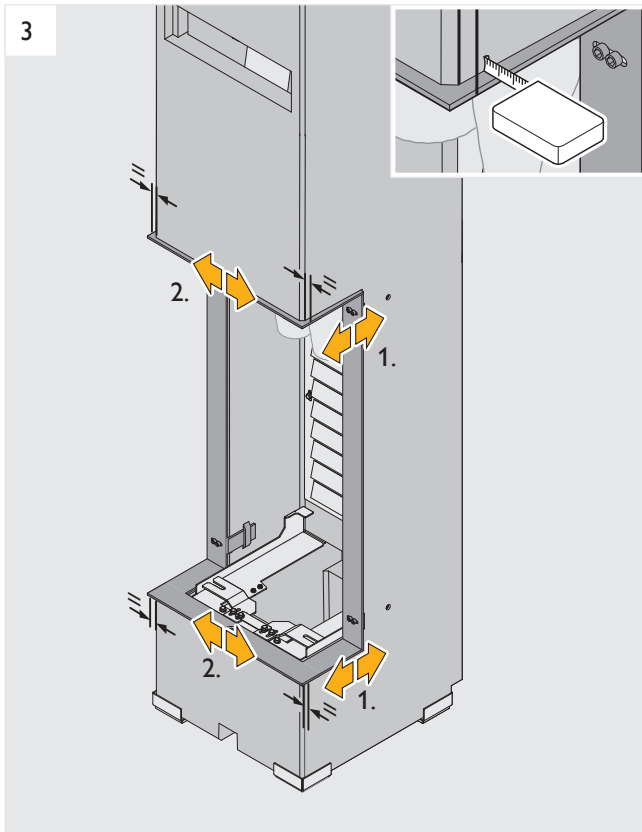
Nur KINGFIRE GRANDE SC:



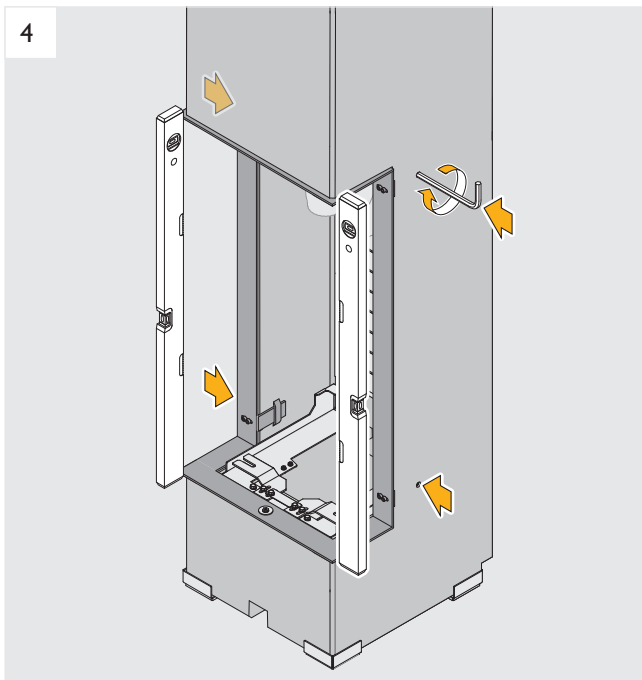
- ▶ Lösen Sie die Innensechskant-Schrauben, ohne Sie herauszudrehen.



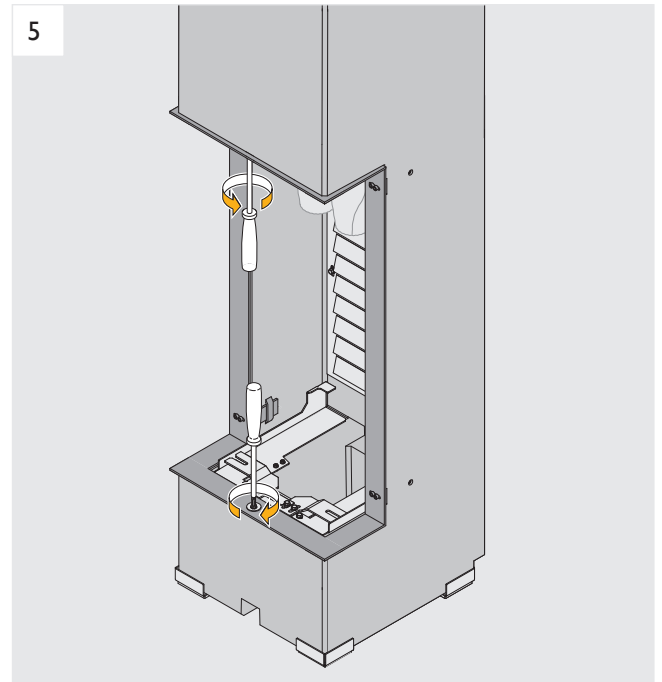
- ▶ Lösen Sie die Torx-Schrauben, ohne Sie herauszudrehen.



- ▶ Richten Sie den Montagerahmen entsprechend dem gewünschten Abstand aus:
 - Beginnen Sie mit dem Abstand nach vorn.
 - Stellen sie anschließend den Abstand rechts und links ein.



- ▶ Bringen Sie den Montagerahmen ins Lot.
- ▶ Achten Sie darauf, dass es keine Verbiegungen und Verspannungen gibt.
- ▶ Schrauben Sie die Innensechskant-Schrauben fest.



- ▶ Scharuben Sie die Torx-Schrauben fest.

4.8 Beton-Ofenmodul verkleiden oder verputzen


- 📖 „Detailanleitung zum bauseitigen Einstellen und Nachjustieren des KINGFIRE GRANDE SC-Montagerahmen vor dem bauseitigen Verspachteln /Verputzen oder Bekleidungen mit Leichtbauplatten“

4.9 Beton-Ofenmodul für die weitere Montage vorbereiten

- ▶ Stellen Sie sicher, dass bis zur Montage von Schornstein und Ofeneinsatz Folgendes gewährleistet ist:
 - Das Beton-Ofenmodul ist vor Frost und Witterungseinflüssen geschützt.
 - Das Beton-Ofenmodul ist vor Nässe und Feuchtigkeit geschützt.
 - Das Beton-Ofenmodul ist vor Stößen geschützt (z. B. durch den Baustellenbetrieb).
- ▶ Wenn ein Unterdruckwächter „LEDA LUC“ (optional) montiert wird, achten Sie darauf, die Transportsicherung vor der Öffnung für den Unterdruckwächter nicht zu entfernen.

5. Entsorgung

5.1 Verpackung entsorgen

 **ACHTUNG!**
Gefahr von Umweltschäden durch nicht sachgerechte Entsorgung der Verpackung!


- ▶ Geben Sie die Verpackung nicht in den normalen Hausmüll.
- ▶ Führen Sie die Verpackung der umwelt- und sachgerechten Wiederverwertung (Recycling) zu.

Die Verpackung dient zum Schutz vor Transportschäden. Die Verpackungsmaterialien sind nach umweltverträglichen Gesichtspunkten ausgewählt und aus wiederverwertbaren Materialien hergestellt. Die Verpackungsmaterialien können nach Gebrauch in den Rohstoffkreislauf zurückgeführt werden.

Entsorgen Sie die Verpackung umweltfreundlich getrennt nach Werkstoffen.



5.2 Feuerstätte entsorgen

 **ACHTUNG!**
Gefahr von Umweltschäden durch nicht sachgerechte Entsorgung der Feuerstätte!

- ▶ Geben Sie die Feuerstätte und das Zubehör nicht in den normalen Hausmüll.
- ▶ Führen Sie die Feuerstätte und das Zubehör der umwelt- und sachgerechten Wiederverwertung (Recycling) zu.

- ▶ Entsorgen Sie die Feuerstätte und das Zubehör nach den gesetzlichen Bestimmungen über einen Entsorgungsfachbetrieb oder Ihre kommunale Entsorgungseinrichtung.



5.3 Recycling der in der Feuerstätte verwendeten Materialien

Die Feuerstätte besteht zum weitaus überwiegenden Teil aus recyclingfähigen Rohstoffen.

Art des Materials	Verwendung im Beton-Ofenmodul und im Ofeneinsatz
Stahl, verzinkte Bleche	Ofeneinsatz-Korpus, Strahlungsbleche im Beton-Ofenmodul
Gusseisen	Feuerraumtür, Ascherost, Stützen
Magnete	Feuerraumtür
Edelstahl	Bedienelemente, Glshalteleisten, Schließmechanismus, Partikelabscheider
Glas, Glaskeramik	Glasscheibe
Schamotte, Vermiculit, Calciumsilikat	Feuerraumauskleidung
Glasfaser-Dichtungsbänder	Verwendung an der Tür und Glasscheibe
Schaumkeramik	Katalysatorplatte
Elektronik	Abbrandsteuerung, Unterdruckwächter
Stahlfaserbewehrtem Beton	Außenschale des Beton-Ofenmoduls
Beton	Adapterplatte, Sockel
Vergussmörtel	Fuge zwischen Adapterplatte und Betonkörper
Metall	Verbindungselemente, Zuluftrohr und Abgasrohr
Dichtmasse	Dichtungen
Holz	Verpackungsmaterial, Schutzabdeckungen
Kunststoff	Verpackungsmaterial

6. Anhang

6.1 Garantie- und Gewährleistung

Die KINGFIRE Ofensysteme unterliegen den nationalen gesetzlichen Garantie- und Gewährleistungsbedingungen.

Garantieausschluss

Von der gewährten Garantie umfasst sind insbesondere nicht:

- Verschleiß der Produkte
Das sind alle Teile, die mit dem Feuer in Berührung kommen.
- Schamotte /Vermiculit / Beton
Diese sind Naturprodukte, die bei jedem Heizvorgang Ausdehnungen und Schrumpfungen unterliegen. Hierbei können Risse entstehen. Solange die Auskleidungen die Position im Feuerraum beibehalten und nicht zerbrechen oder keine durchgängigen Löcher im Betonmodul entstehen, sind diese voll funktionstüchtig.
- Oberflächen
Verfärbungen im Lack oder auf den galvanischen Oberflächen, die auf thermische Belastung oder Überlastung zurückzuführen sind. Schäden an den lackierten oder beschichteten Oberflächen durch mechanische Einwirkungen (z. B. Abrieb, Kratzer, Druckstellen) des Endkunden. Korrosionsschäden durch zu hohe Umgebungsfeuchtigkeit (z. B. Einbau vor Austrocknung Estrich oder fehlende Regenhaube).
- Hochschiebemechanik (falls vorhanden)
Bei Nichteinhaltung der Installationsvorschriften und damit verbundener Überhitzung der Umlenkrollen, Laufschiene und Lager.
- Dichtungen
Nachlassen der Dichtheit durch thermische Belastung und Verhärtung.
- Glasscheiben
Verschmutzungen durch Ruß oder eingebrannte Rückstände von verbrannten Materialien, sowie farbliche oder andere optische Veränderungen aufgrund der thermischen Belastung.
- Schäden durch unsachgemäßen Einbau oder Gebrauch
Schäden an Geräten und deren Anbauteilen oder Folgeschäden außerhalb des Ofens, die durch übermäßige Belastung, unsachgemäßen Gebrauch (Überlastung), mangelhafte Wartung, Vornahme technischer Änderungen, Einbau unautorisierter Ersatzteile oder Fehler beim Aufstellen und Anschließen des Ofens verursacht werden.
- Folgeschäden
Die durch unsachgemäße Lagerungsbedingungen und / oder falsche Handhabung verursacht wurden.

6.2 Normen und Vorschriften

Relevante Regelungen – ohne Anspruch auf Vollständigkeit:

- **EAD 060009-00-0802:** Bausatz für System Ofen-Abgasanlage bestehend aus Abgasanlage mit keramischen Innenrohr und integrierter Feuerstätte.
- **DIN EN 13240:** Raumheizer für feste Brennstoffe - Anforderungen und Prüfungen.
- **DIN EN 16510:** Häusliche Feuerstätten für feste Brennstoffe.
- **FeuVo:** Feuerungsverordnung des entsprechenden Bundeslandes.
- **LBO:** Landesbauordnung bzw. Brandschutzvorschriften.
- **VKF:VKF** (Schweiz).
- **LRV:** (Schweiz).
- **1. BImSchV:** Erste Verordnung zur Durchführung des Bundes-Immissionsschutzgesetz.
- **TROL:** Fachregeln des Kachelofen- und Luftheizungsbauhandwerks (ZVSHK).
- **DIN 1298 / DIN EN 1856:** Verbindungsstücke für Feuerungsanlagen.
- **DIN 18896:** Feuerstätten für feste Brennstoffe. Technische Regeln für die Installation und Betrieb.
- **DIN EN 13384:** Abgasanlagen Berechnungsverfahren.
- **DIN 18160-1/2:** Abgasanlagen / Hausschornsteine.
- **DIN 4751 / DIN EN 12828:** Heizungssysteme in Gebäuden – Planung von Warmwasser-Heizungsanlagen.
- **VDI 2035:** Wasseraufbereitung für Heizungsanlagen.
- **Art. 15a:** B-VG (Österreich).

6.3 Konformitätserklärungen

Dieses Produkt entspricht in Konstruktion und Betriebsverhalten den europäischen Richtlinien sowie den ergänzenden nationalen Anforderungen. Die Konformität wurde mit der CE-Kennzeichnung nachgewiesen.

Eine Leistungserklärung gemäß Verordnung EU 305/2011 sowie die Technische Dokumentation zu Festbrennstoff-Einzelraumheizgeräten nach Verordnung (EU) 2015/1185 und Verordnung (EU) 2015/1186 sind auf der Webseite des Herstellers verfügbar:

 www.schiedel.com



Schiedel GmbH & Co. KG,
Lerchenstraße 9
80995 Munich
Germany
T +49 (0)89 35409-0

info@schiedel.com
www.schiedel.com

A sta^hndard
INDUSTRIES COMPANY